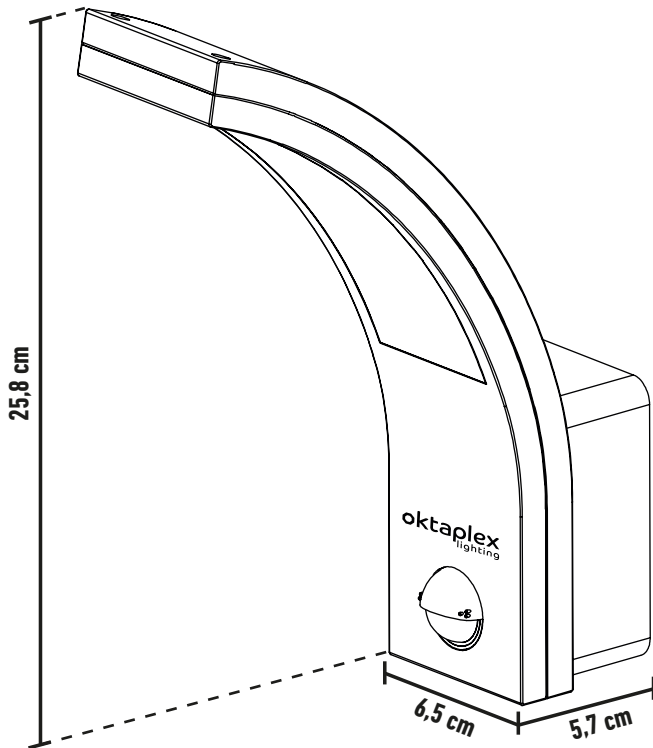


RIO MOTION

17031.3K

oktaplex
lighting

- | | | | | | |
|----|-------------------------------|----|-------------------------|----|--------------------------|
| DE | - Montageanleitung | NL | - Montage-instructies | RO | - Instrucțiuni de montaj |
| FR | - Instructions de montage | SE | - Monteringsanvisningar | PL | - Instrukcje montażu |
| ES | - Instrucciones de montaje | CZ | - Návod k montáži | GB | - Mounting instructions |
| IT | - Istruzioni per il montaggio | SK | - Návod na montáž | | |



WhatsApp



FR

Cet appareil,
ses accessoires,
piles et cordons
se recyclent

À DÉPOSER
EN MAGASIN



À DÉPOSER
EN DÉCHÈTERIE



OU



Points de collecte sur www.quefairedemesdechets.fr

RIO Motion

LED Wandleuchte mit Bewegungsmelder für Innen und Außen / Applique murale LED avec détecteur de mouvement pour l'intérieur et l'extérieur / Aplique LED con detector de movimiento para interior y exterior / Lampada da parete a LED con rilevatore di movimento per interni ed esterni / LED wandlamp met bewegingsmelder voor binnen en buiten / LED-vägglampa med rörelsedetektor för inomhus- och utomhusbruk / Nástenné LED světlo s detektorem pohybu pro interiér i exteriér / Nástenné svetlo LED s detektorom pohybu do interiéru aj exteriéru / Lampă de perete cu LED cu detector de mișcare pentru interior și exterior / Lampa ścienna LED z czujnikiem ruchu do użytku wewnątrz i na zewnątrz budynków/ LED wall light with motion detector for indoors and outdoors

Nennspannung / Tension nominale / Tensión nominal / Tensione nominale / Nominaal voltage / Märkspänning / Jmenovitě napětí / Menovitě napätie / Tensiunea nominală / Napięcie nominalne / rated voltage

AC 220-240 V
50-60Hz

Nennleistung / Puissance nominale / Potencia nominal / Potenza nominale / Nominaal vermogen / Märkeffekt / Jmenovitý výkoní / Menovitý výkon / Putere nominală / Moc znamionowa / rated power

10 W

Lichtleistung / Puissance lumineuse / Potencia luminosa / Potenza luminosa / Lichtrendement / Ljustflöde / Světelný výkon / Svetelný výkon / Producția de lumină / Moc światła / Light output

750 lm

Farbtemperatur / Température de couleur / Temperatura de color / Temperatura di colore / Kleurtemperatuur / Färgtemperatur / Teplota barev / Teplota farieb / Temperatura de culoare / Temperatura barwowa / Color temperature

3000K

Farbwiedergabeindex / Ra / IRC / CRI / Index farebného podania

RA ≥ 80

Energieeffizienzklasse / Classe d'efficacité énergétique / Clase de eficiencia energética / Classe di efficienza energetica / Energie-efficiëntieklasse / Klass för energieeffektivitet / Trieda energetickej účinnosti / Trieda energetické účinnosti / Clasa de eficiență energetică / Klasa efektywności energetycznej / Energy efficiency class



Schutzklasse / Indice de protection / Clase de protección / Classe di protezione / Beschermingsklasse / Skyddsklass / Trieda ochrany / Trieda ochrany / Clasa de protecție / Klasa ochrony / Protection class

II

Schutzart / Indice de protection IP / grado de protección / Livello di protezione IP / IP mate van bescherming / IP-klasse / Stupeň ochrany / Stupeň IP ochrany / Clasa de protecție IP / Klasa ochrony IP / Protection class

IP54

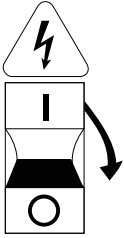
Umgebungstemperatur / Température ambiante / Temperatura ambiente / Temperatura ambiente / Omgevingstemperatuur / Omgivningstemperatur / Okolní teplota / Okolită teplota / Temperatura ambientă / Temperatura otoczenia / Ambient temperature

-20°C - +40°C

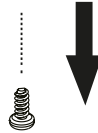
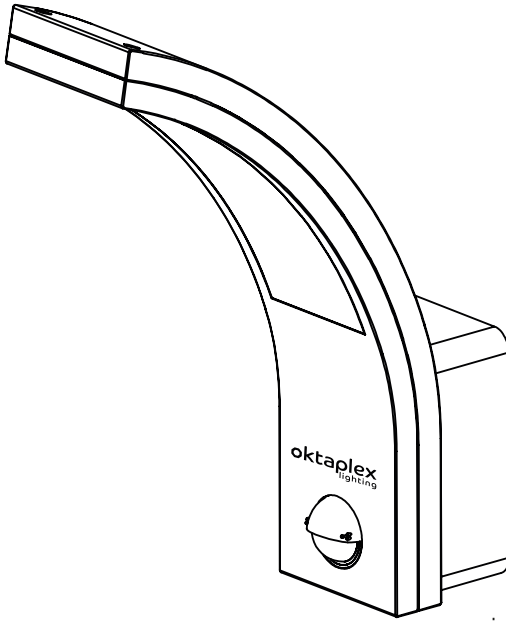
INSTALLATION



1

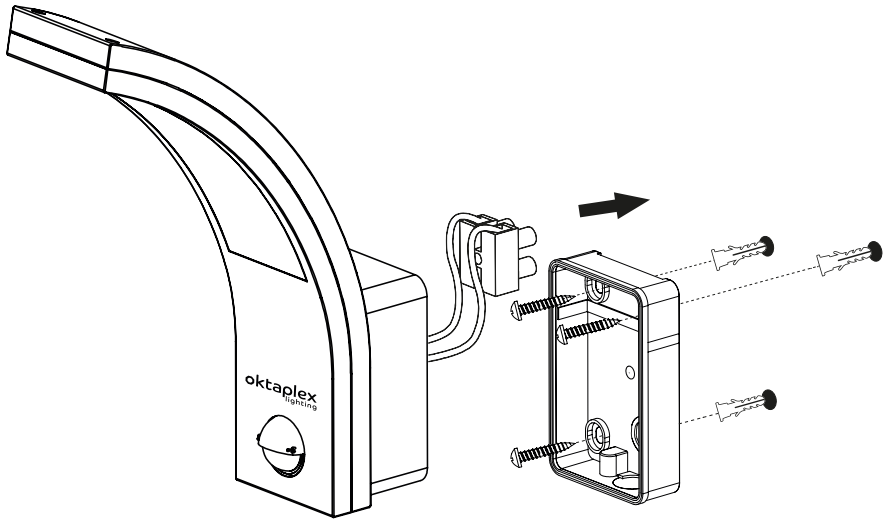


2



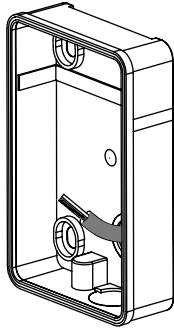
INSTALLATION

3

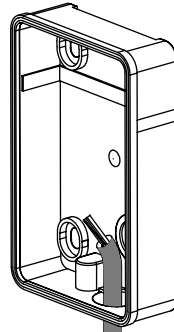


INSTALLATION

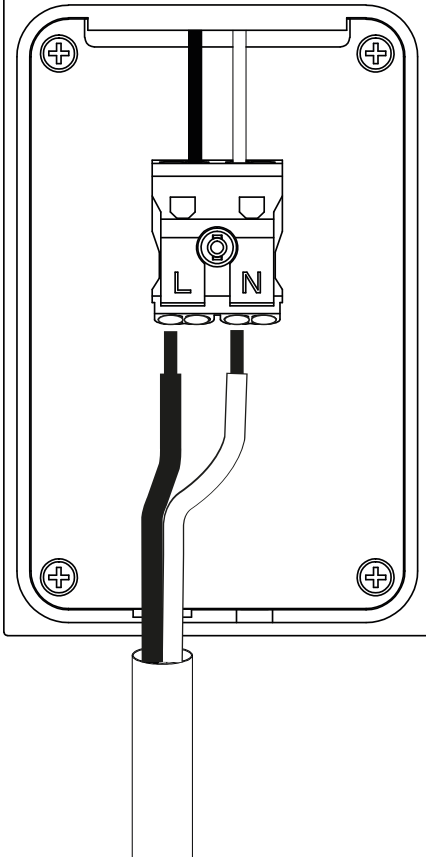
4



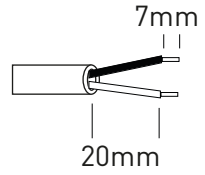
option a



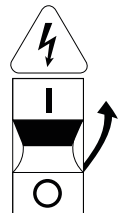
option b



i

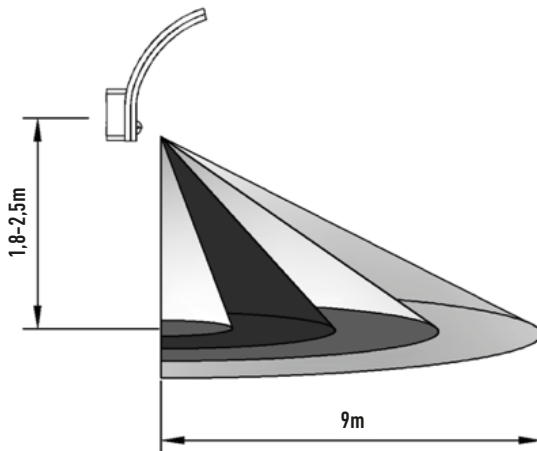
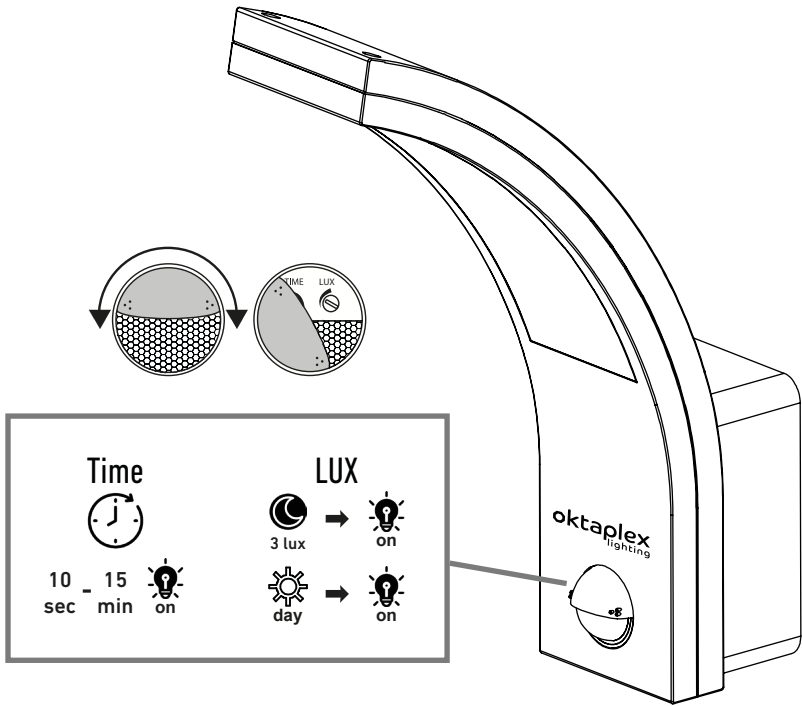


6



SETTINGS

i





 WhatsApp



ETAPLEX GmbH · Langerstr. 22 · 40233 Düsseldorf · Germany
+49 211 9726 4070 · info@etaplex.de · www.oktaplex.de