

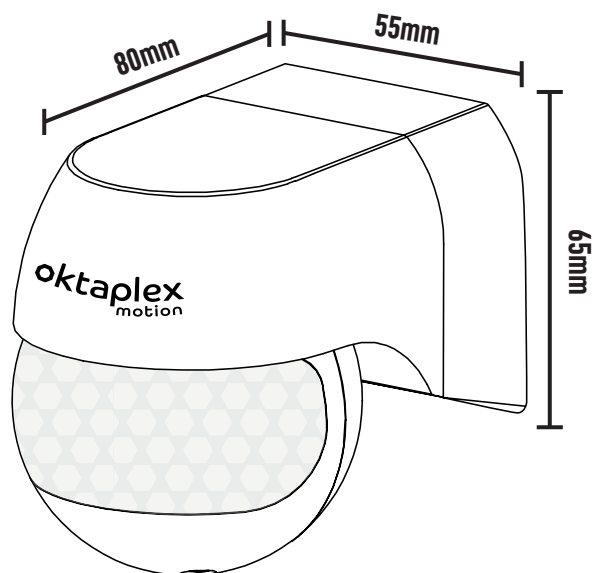
ANA

22032

oktaplex
motion



- | | | | | | |
|-----------|-------------------------------|-----------|-------------------------|-----------|--------------------------|
| DE | - Montageanleitung | NL | - Montage-instructies | RO | - Instrucțiuni de montaj |
| FR | - Instructions de montage | SE | - Monteringsanvisningar | PL | - Instrukcje montażu |
| ES | - Instrucciones de montaje | CZ | - Návod k montáži | GB | - Mounting instructions |
| IT | - Istruzioni per il montaggio | SK | - Návod na montáž | PT | - Instruções de montagem |



WhatsApp



Infrarot Bewegungsmelder für Innen und Außen / Décteur de mouvement infrarouge pour l'intérieur et l'extérieur/ Detector de movimiento por infrarrojos para interiores y exteriores / Rilevatore di movimento a infrarossiper interni ed esterni/ Infrarood bewegingsmelder voor binnen en buiten / Infraröd rörelsedetektor för inomhus och utomhus / Infracervený detektor pohybu pro interiér i exteriér / Infracervený detektor pohybu pre interiér a exteriér / Detector de mişcare în infraroşu pentru interior i exterior/ Czujnik ruchu na podczerwień do użytku wewnątrz i na zewnątrz budynków / Infrared motion detector for indoors and outdoors / Detetor de movimentos por infravermelhos para interiores e exteriores

Nennspannung / Tension nominale / Tensión nominal / Tensione nominale / Nominaal voltage / Märkspänning / Jmenovité napětí / Menovité napätie / Tensiunea nominală / Napięcie nominalne / rated voltage / Tensão nominal

AC 220-240 V
50-60Hz

Nennleistung / Puissance nominale / Potencia nominal / Potenza nominale / Nominaal vermogen / Märkeffekt / Jmenovitý výkoní / Menovitý výkon / Putere nominală / Moc znamionowa / rated power / Potência nominal

0,5 W

Maximale Leistungsaufnahme / Consommation électrique maximale / Consumo máximo de energía / Massimo consumo di energia / Maximaal stroomverbruik / Maximal strömförbrukning / Maximální spotřeba energie / Maximálna spotreba energie / Consum maxim de energie / Maksymalne zużycie energii / Maximum power consumption / Consumo máximo de energia



800W



400W

Schutzklasse / Indice de protection / Clase de protección / Classe di protezione/ Beschermingsklasse / Skyddsklass / Třída ochrany / Trieda ochrany / Clasa de protecție / Klasa ochrony / Protection class / Classe de protecção

II

Schutzart / Indice de protection IP / grado de protección / Livello di protezione IP / IP mate van bescherming / IP-klasse / Stupeň ochrany / Stupeň IP ochrany / Clasa de protecție IP / Klasa ochrony IP / Protection class / Tipo de protecção

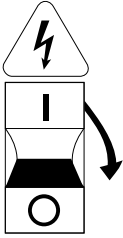
IP44

Umgebungstemperatur / Température ambiante / Temperatura ambiente / Temperatura ambiente / Omgevingstemperatuur / Omgivningstemperatur / Okolní teplota / Okolní teplota / Temperatura ambientă / Temperatura otoczenia/ Ambient temperature / Temperatura ambiente

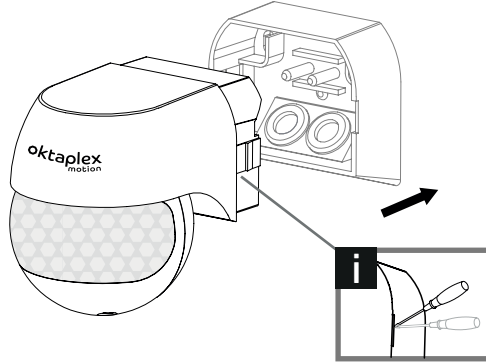
-20°C - +40°C

INSTALLATION

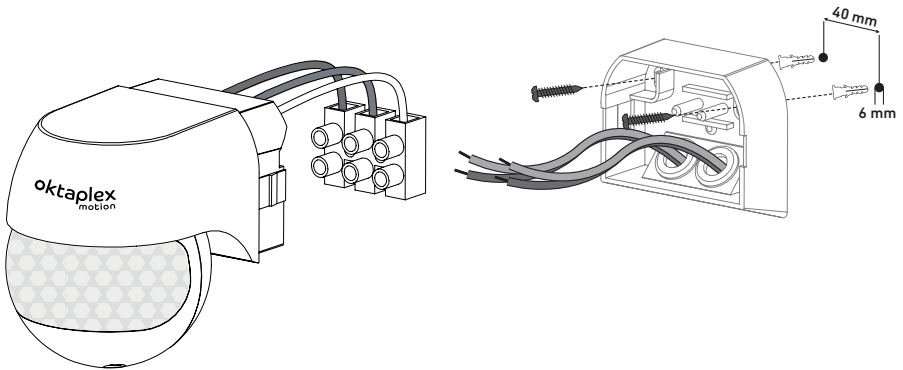
1



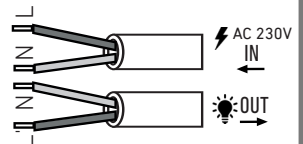
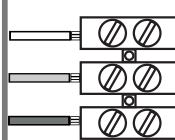
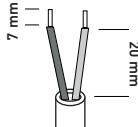
2



3

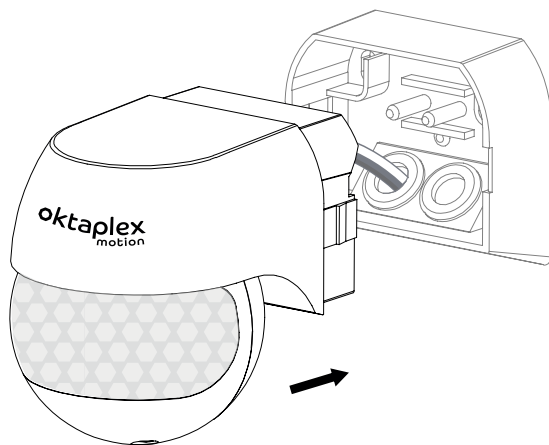


i

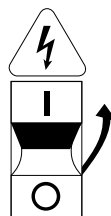


INSTALLATION/SETTINGS

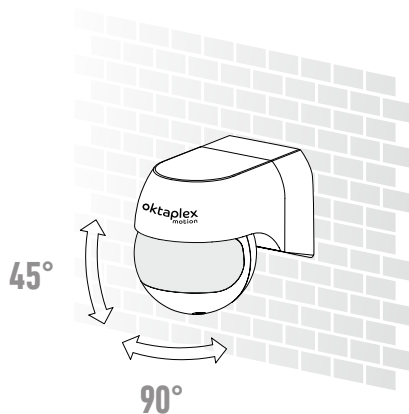
4



5

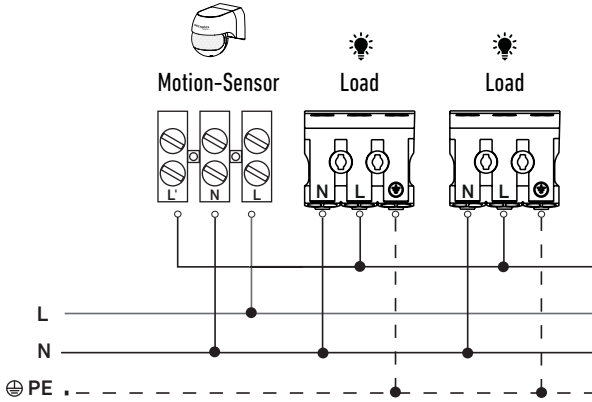


i



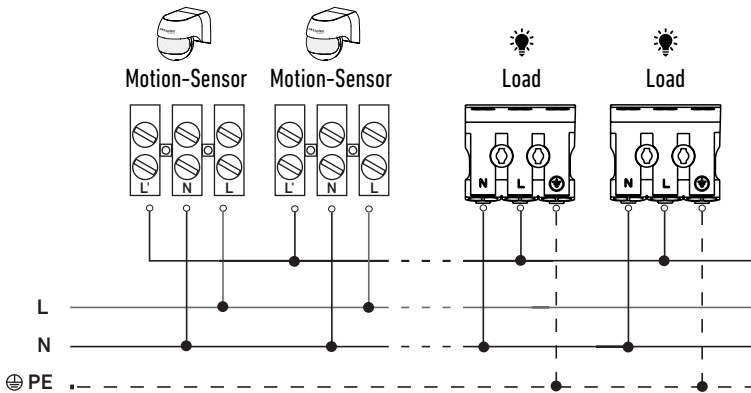
INSTALLATION

Master-Slave

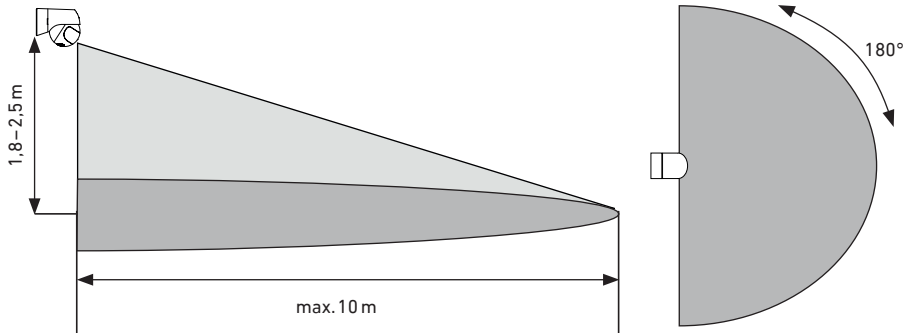
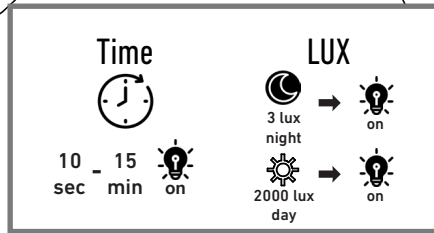
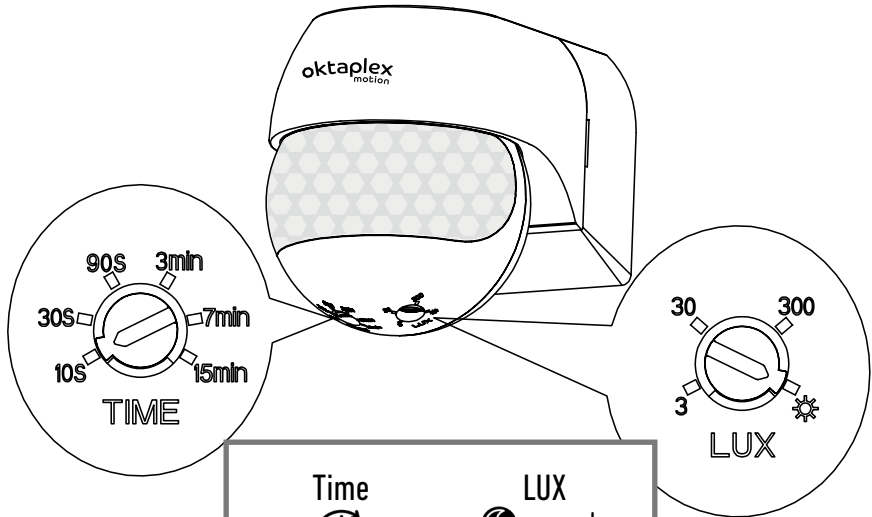


i max. Load
800 W
400 W

Master-Master



SETTINGS





Points de collecte sur www.quefairedemesdechets.fr

ETAPLEX GmbH · Höherweg 245 · 40231 Düsseldorf · Germany
+49 211 9726 4070 · info@etaplex.de · oktaplex.de