

MIA

22033 /
22034

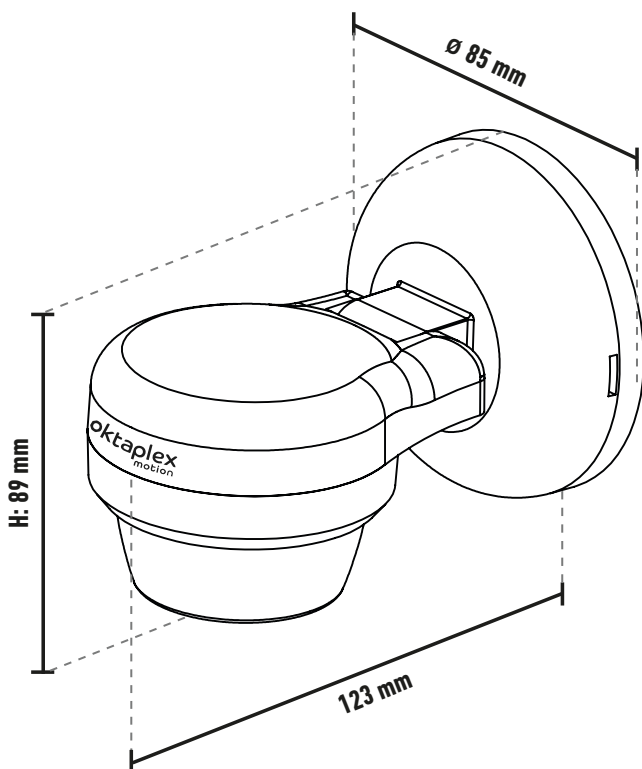
oktaplex
motion



DE - Montageanleitung
FR - Instructions de montage
ES - Instrucciones de montaje
IT - Istruzioni per il montaggio

NL - Montage-instructies
SE - Monteringsanvisningar
CZ - Návod k montáži
SK - Návod na montáž

RO - Instrucțiuni de montaj
PL - Instrukcje montażu
GB - Mounting instructions
PT - Instruções de montagem



WhatsApp



FR
Cet appareil,
ses accessoires,
piles et cordons
se recyclent

**A DÉPOSER
EN MAGASIN**

**A DÉPOSER
EN DÉCHÈTERIE**

OU

Points de collecte sur www.quefairedemesdechets.fr

MIA

Infrarot Bewegungsmelder für Innen und Außen / Détecteur de mouvement infrarouge pour l'intérieur et l'extérieur / Detector de movimiento por infrarrojos para interiores y exteriores / Rilevatore di movimento a infrarossi per interni ed esterni / Infrarood bewegingsmelder voor binnen en buiten / Infraröd rörelsedetektor för inomhus och utomhus / Infracervený detektor pohybu pro interiér i exteriér / Infracervený detektor pohybu pre interiér a exteriér / Detector de mișcare în infraroșu pentru interior i exterior / Czujnik ruchu na podczerwień do użytku wewnątrz i na zewnątrz budynków / Infrared motion detector for indoors and outdoors / Detetor de movimentos por infravermelhos para interiores e exteriores

Nennspannung / Tension nominale / Tensión nominal / Tensione nominale / Nominaal voltage / Märkspänning / Jmenovité napětí / Menovité napätie / Tensiunea nominală / Napięcie nominalne / rated voltage / Tensão nominal

AC 220-240 V
50-60Hz

Nennleistung / Puissance nominale / Potencia nominal / Potenza nominale / Nominaal vermogen / Märkeffekt / Jmenovitý výkon / Menovitý výkon / Putere nominală / Moc znamionowa / rated power / Potência nominal

0,5 W

Maximale Leistungsaufnahme / Consommation électrique maximale / Consumo máximo de energía / Massimo consumo di energia / Maximaal stroomverbruik / Maximal strömförbrukning / Maximální spotřeba energie / Maximálna spotreba energie / Consum maxim de energie / Maksymalne zużycie energii / Maximum power consumption / Consumo máximo de energia

 1200W
 600W

Schutzklasse / Indice de protection / Clase de protección / Classe di protezione / Beschermingsklasse / Skyddsklass / Třída ochrany / Trieda ochrany / Clasa de protecție / Klasa ochrony / Protection class / Classe de protecção

II

Schutzart / Indice de protection IP / grado de protección / Livello di protezione IP / IP mate van bescherming / IP-klass / Stupeň ochrany / Stupeň IP ochrany / Clasa de protecție IP / Klasa ochrony IP / Protection class / Tipo de protecção

IP65

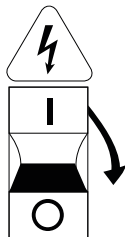
Umgebungstemperatur / Température ambiante / Temperatura ambiente / Temperatura ambiente / Omgevingstemperatuur / Omgivningstemperatur / Okolní teplota / Okolná teplota / Temperatura ambientă / Temperatura otoczenia / Ambient temperature / Temperatura ambiente

-20°C - +40°C

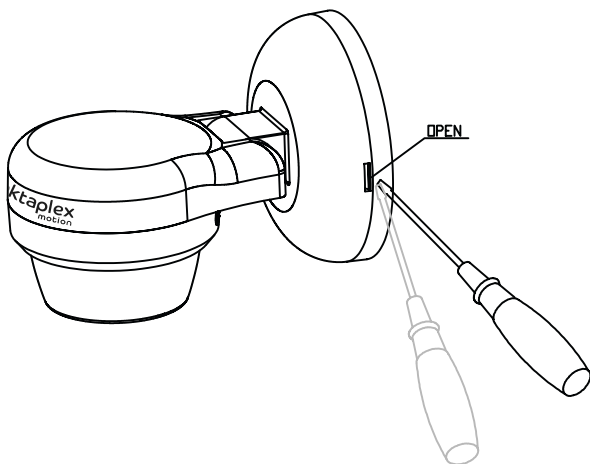


INSTALLATION

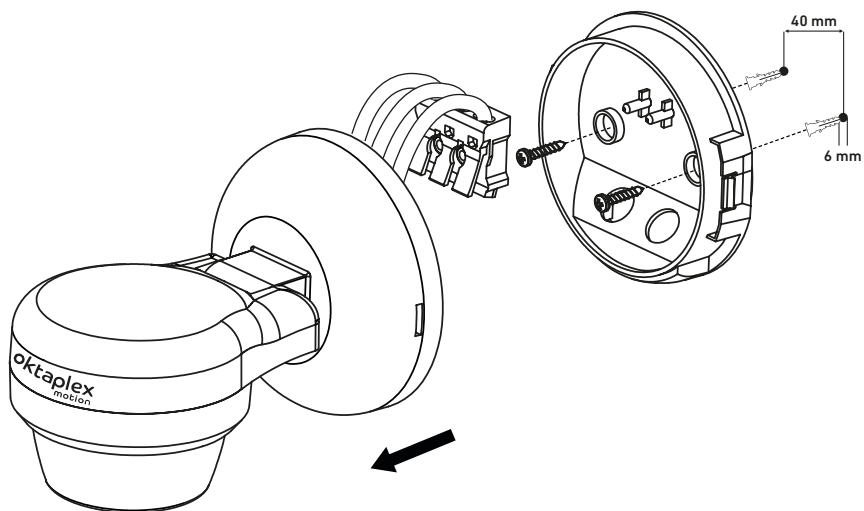
1



2

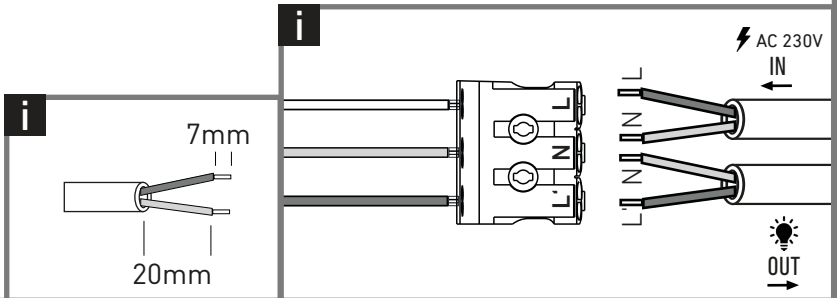
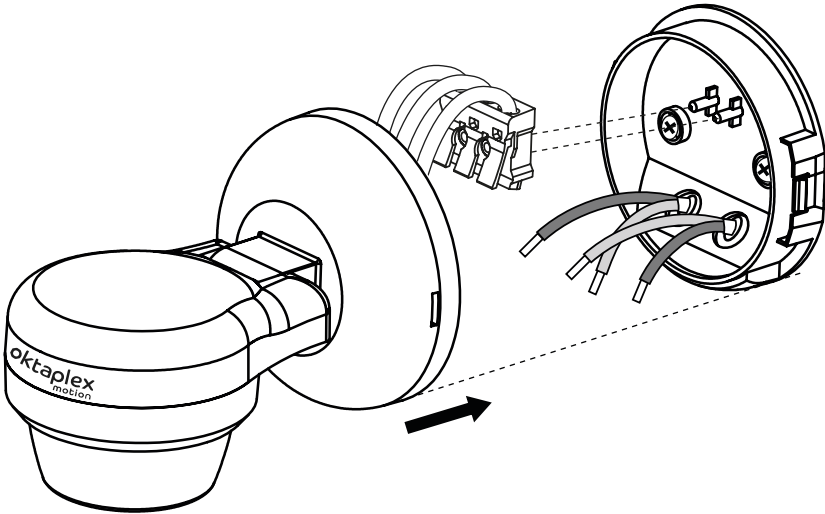


3



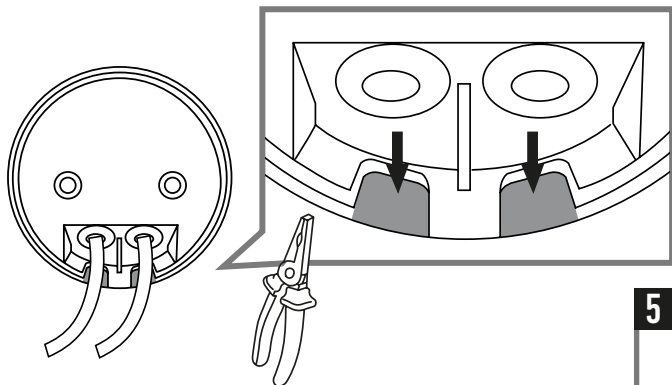
INSTALLATION

4

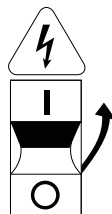


INSTALLATION/SETTINGS

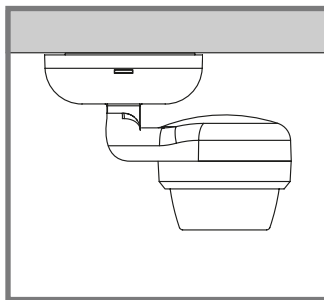
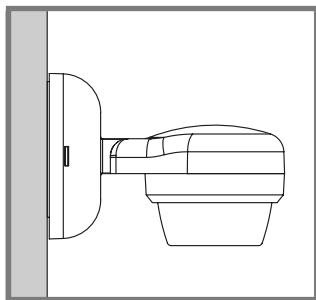
i optional



5

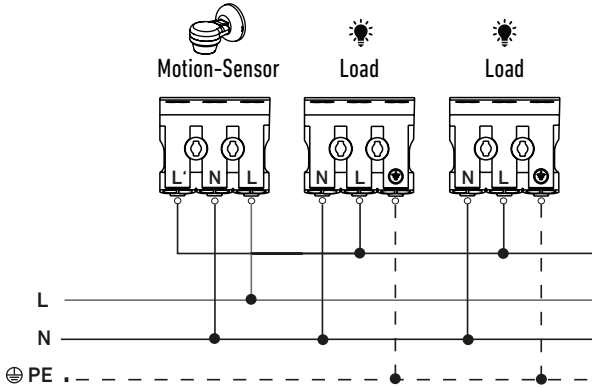




for wall & ceiling installation



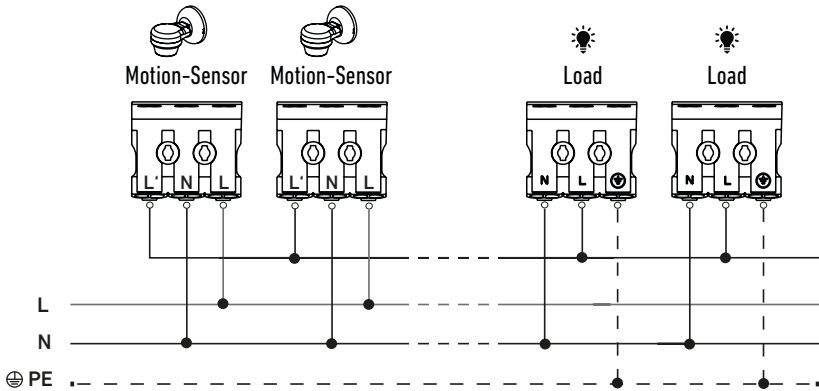
INSTALLATION

Master-Slave

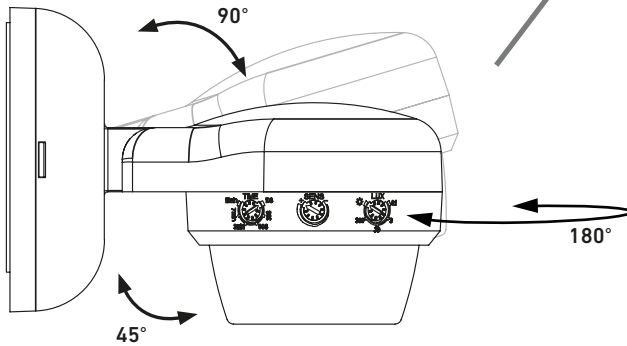
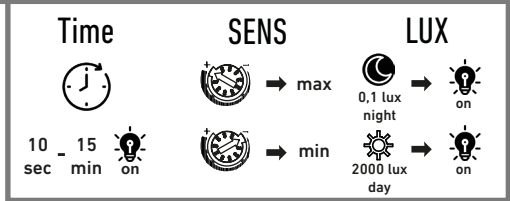


i max. Load
1200W 
600W 

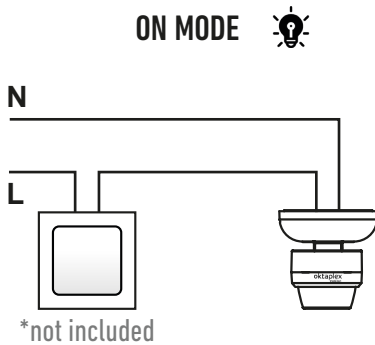
Master-Master



INSTALLATION



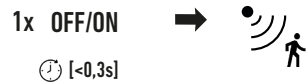
i optional



continuous light mode:



return to sensor mode:



SETTINGS

