

# LEO

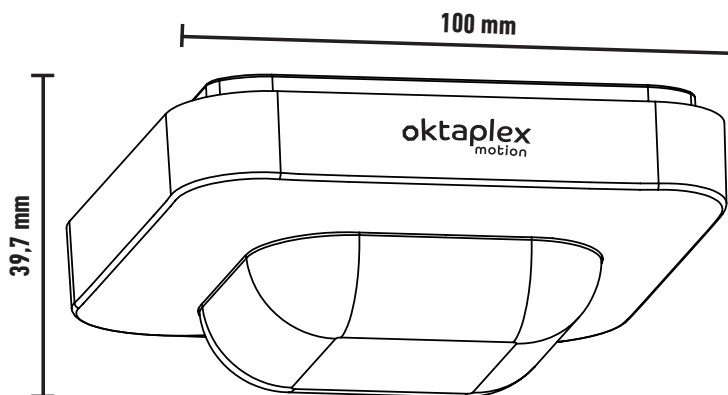
---

## 22035

oktaplex  
motion



- |   |                                   |                                    |
|---|-----------------------------------|------------------------------------|
| <b>DE</b> - Montageanleitung            | <b>NL</b> - Montage-instructies   | <b>RO</b> - Instrucțiuni de montaj |
| <b>FR</b> - Instructions de montage     | <b>SE</b> - Monteringsanvisningar | <b>PL</b> - Instrukcje montażu     |
| <b>ES</b> - Instrucciones de montaje    | <b>CZ</b> - Návod k montáži       | <b>GB</b> - Mounting instructions  |
| <b>IT</b> - Istruzioni per il montaggio | <b>SK</b> - Návod na montáž       | <b>PT</b> - Instruções de montagem |



WhatsApp



Points de collecte sur [www.quefairedemesdechets.fr](http://www.quefairedemesdechets.fr)

# LEO

Bewegungsmelder für Innen / Détecteur de mouvement pour l'intérieur / Detector de movimiento para interiores / Rilevatore di movimento per interni / Bewegungsmelder voor binnen / Rörelsedetektor för inomhusbruk / Detektor pohybu pro vnitřní prostory / Detektor pohybu pre interiér / Detector de mișcare pentru interior / Czujnik ruchu do zastosowań wewnętrznych / Motion detector for indoors / Detetor de movimento para interiores

Nennspannung / Tension nominale / Tensión nominal / Tensione nominale / Nominaal voltage / Märkspänning / Jmenovité napětí / Menovité napätie / Tensiunea nominală / Napięcie nominalne / rated voltage / Tensão nominal

AC 220-240 V  
50-60Hz

Nennleistung / Puissance nominale / Potencia nominal / Potenza nominale / Nominaal vermogen / Märkeffekt / Jmenovitý výkon / Menovitý výkon / Putere nominală / Moc znamionowa / rated power / Potência nominal

0,5 W

Maximale Leistungsaufnahme / Consommation électrique maximale / Consumo máximo de energía / Massimo consumo di energia / Maximaal stroomverbruik / Maximal strömförbrukning / Maximální spotřeba energie / Maximálna spotreba energie / Consum maxim de energie / Maksymalne zużycie energii / Maximum power consumption / Consumo máximo de energia

 2000W  
 1000W

Schutzklasse / Indice de protection / Clase de protección / Classe di protezione / Beschermingsklasse / Skyddsklass / Třída ochrany / Trieda ochrany / Clasa de protecție / Klasa ochrony / Protection class / Classe de protecção

II

Schutzart / Indice de protection IP / grado de protección / Livello di protezione IP / IP mate van bescherming / IP-klass / Stupeň ochrany / Stupeň IP ochrany / Clasa de protecție IP / Klasa ochrony IP / Protection class / Tipo de protecção

IP20

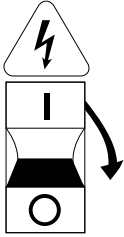
Umgebungstemperatur / Température ambiante / Temperatura ambiente / Temperatura ambiente / Omgevingstemperatuur / Omgivningstemperatur / Okolní teplota / Okolită teplota / Temperatura ambientă / Temperatura otoczenia / Ambient temperature / Temperatura ambiente

-20°C - +40°C

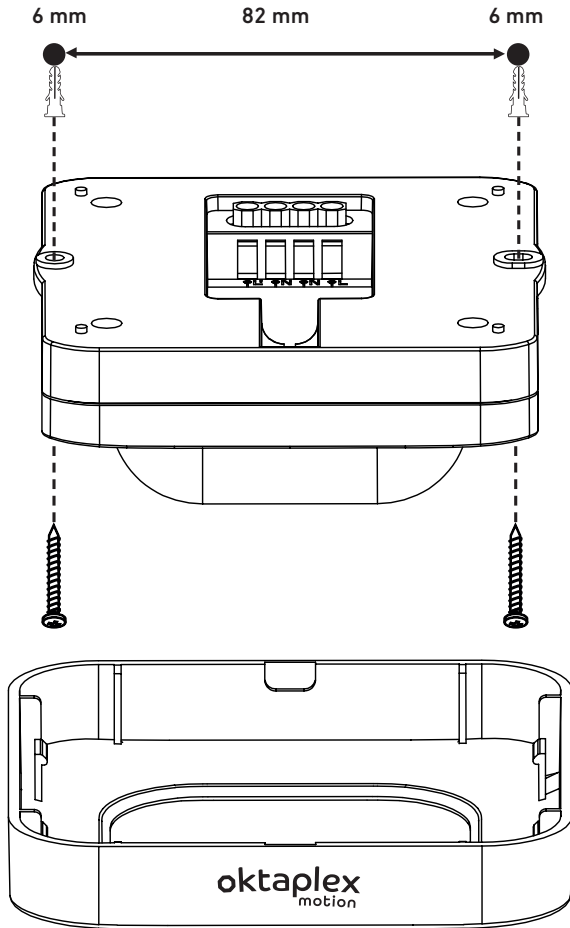


# INSTALLATION

1

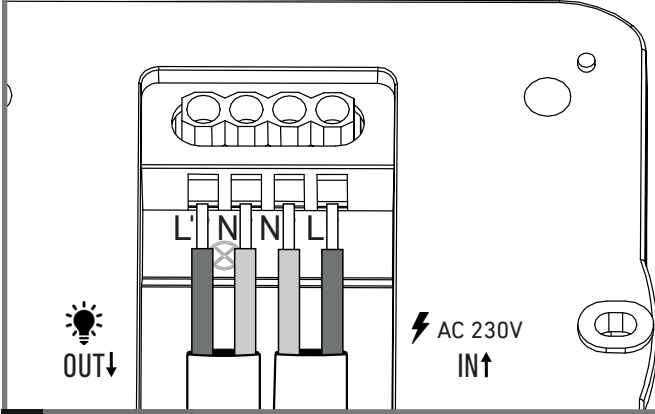


2

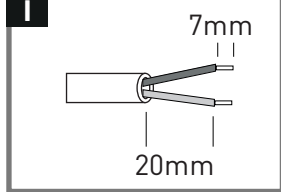


# INSTALLATION

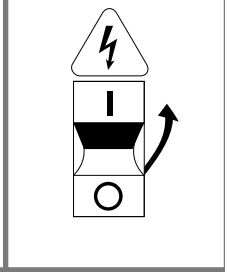
3



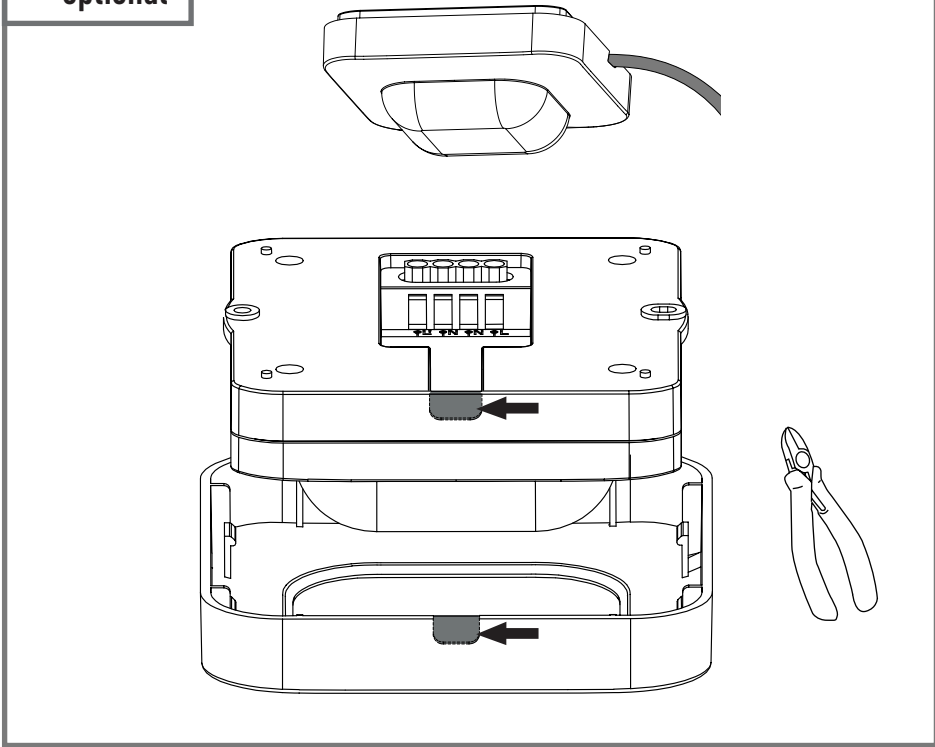
i



4

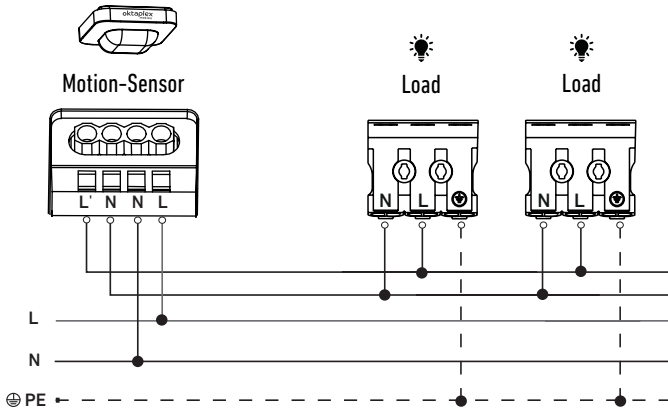




i optional



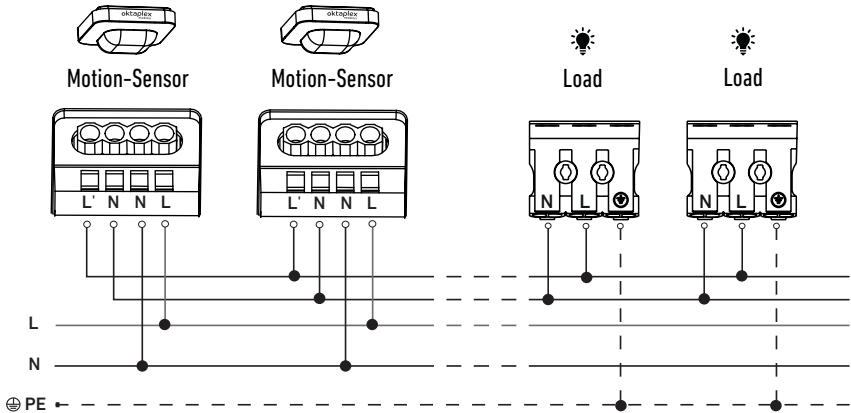
# INSTALLATION

## Master-Slave



**i** max. Load  
2000W   
1000W 

## Master-Master



# SETTINGS

