

NOA

22051

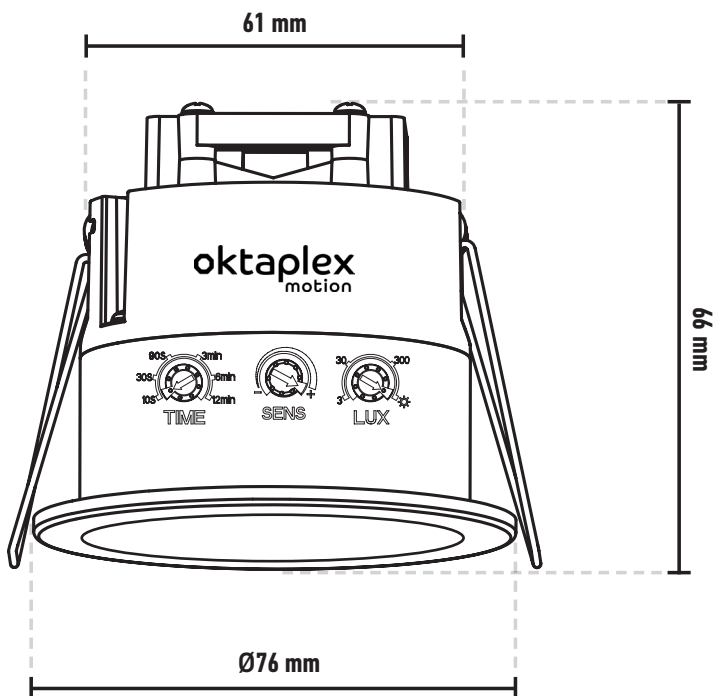
oktaplex
motion



DE - Montageanleitung
FR - Instructions de montage
ES - Instrucciones de montaje
IT - Istruzioni per il montaggio

NL - Montage-instructies
SE - Monteringsanvisningar
CZ - Návod k montáži
SK - Návod na montáž

RO - Instrucțiuni de montaj
PL - Instrukcje montażu
GB - Mounting instructions
PT - Instruções de montagem



WhatsApp



EU-Konformitätserklärung
EU- Declaration of Conformity

oktaplex
motion



ETAPLEX GmbH
Höherweg 245
40231 Düsseldorf

Bewegungsmelder HF /
Motion Sensor RF

Oktaplex Motion - NOA 22051

Erklärung der Europäischen Richtlinienkonformität /
Declaration of Conformity with European Community Directives

Hiermit erklären wir in alleiniger Verantwortung, dass das bezeichnete Produkt oder Produkte die folgenden Richtlinien mit zugehörigen Normen, in der aktuell gültigen Fassung, erfüllt: / Hereby we confirm in sole responsibility that the designated product complies with the following directives and relevant standards in the current version:

Modell geprüft nach folgenden Normen /
Type tested according to following standards

2014 / 53 / EU RED Richtlinie / RED Directive

Nachweis durch die Einhaltung folgender harmonisierter Normen:
Evidence through the compliance with the following harmonized standards:

EN 50663:2017
EN 62479:2010

ETSI EN 301 489-1 V2.2.3 (2019-11)
ETSI EN 301 489-3 V2.3.2 (2023-01)
ETSI EN 300 440 V2.2.1 (2018-07)

Anbringung des CE-Zeichens: Auf dem Produkt und der Verpackung.
Position of the CE-mark: on the product and on the packaging.

Düsseldorf, den 27.02.2025

ETAPLEX GmbH / Dietrich Tiessen
Produktmanagement / Productmanagement

NOA

Präsenzmelder für Innen und Außen / Détecteur de présence pour l'intérieur et l'extérieur / Detector de presencia para interior y exterior / Rilevatore di presenza per interni ed esterni / Aanwezigheidsmelder voor binnen en buiten / Närvarodetektor för inomhus- och utomhusbruk / Detektor přítomnosti pro interiér i exteriér / Detektor přítomnosti pre interiér a exteriér / Detectoare de prezență pentru interior și exterior / Czujnik obecności do zastosowań wewnętrznych i zewnętrznych / Presence detector for indoors and outdoors / Detetor de prezença para interiores e exteriores

Nennspannung / Tension nominale / Tensión nominal / Tensione nominale / Nominaal voltage / Märkspänning / Jmenovité napětí / Menovité napätie / Tensiunea nominală / Napięcie nominalne / rated voltage / tensão nominal

AC 220 - 240 V
50-60 Hz

Nennleistung / Puissance nominale / Potencia nominal / Potenza nominale / Nominaal vermogen / Märkeffekt / Jmenovitý výkon / Menovitý výkon / Putere nominală / Moc znamionowa / rated power / potência nominal

2 W

Maximale Leistungsaufnahme / Consommation électrique maximale / Consumo máximo de energía / Massimo consumo di energia / Maximaal stroomverbruik / Maximal strömförbrukning / Maximální spotřeba energie / Maximálna spotreba energie / Consum maxim de energie / Maksymalne zużycie energii / Maximum power consumption / Consumo máximo de energia

 2000 W

 1000 W

HF System / Système HF / Sistema HF / Sistema HF/ HF-systeem / HF-system / Systém HF / Sistem HF / System HF

24 GHz CW Radar
ISM Band

Übertragungsleistung / Puissance de transmission / Potencia de transmisión / Potenza di trasmissione / Zendvermogen / Kraftöverföring / Přenosový výkon / Prenosový výkon / Puterea de transmisie / Moc transmisji / Transmission power / Potência de transmissão

< 10 mW

Schutzklasse / Indice de protection / Clase de protección / Classe di protezione/ Beschermingsklasse / Skyddsklass / Třída ochrany / Trieda ochrany / Clasa de protecție / Klasa ochrony / Protection class / Classe de protecção

II

Schutzart / Indice de protection IP / grado de protección / Livello di protezione IP / IP mate van bescherming / IP-klass / Stupeň ochrany / Stupeň IP ochrany / Clasa de protecție IP / Klasa ochrony IP / Protection class / Classe de proteção

IP20 / IP65

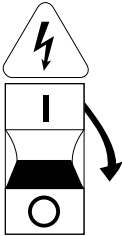
Umgebungstemperatur / Température ambiante / Temperatura ambiente / Temperatura ambiente / Omgevingstemperatuur / Omgivningstemperatur / Okolní teplota / Okolná teplota / Temperatura ambiantă / Temperatura otoczenia / Ambient temperature / Temperatura ambiente

-20°C - +40°C

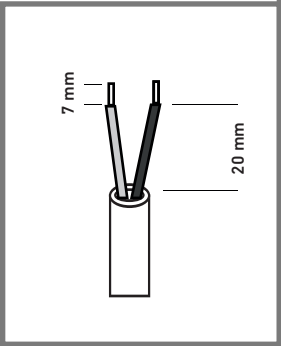
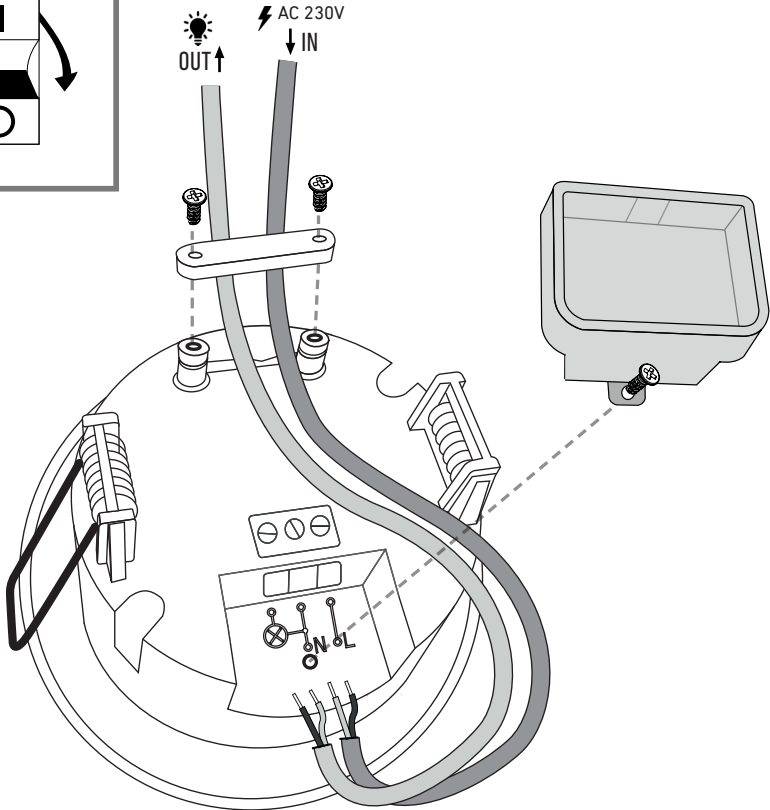
INSTALLATION



1

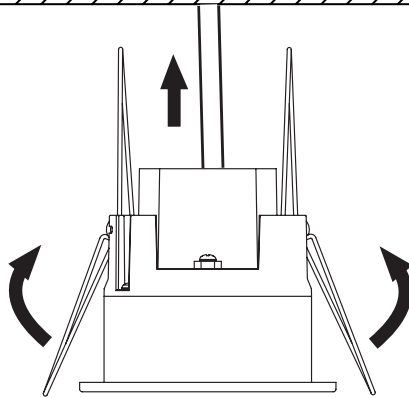
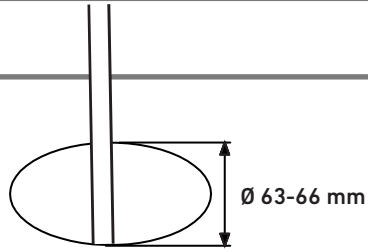


2



INSTALLATION

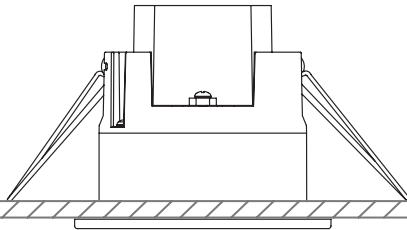
3



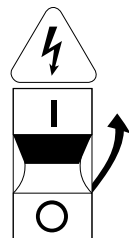
4

IP 20

IP 65

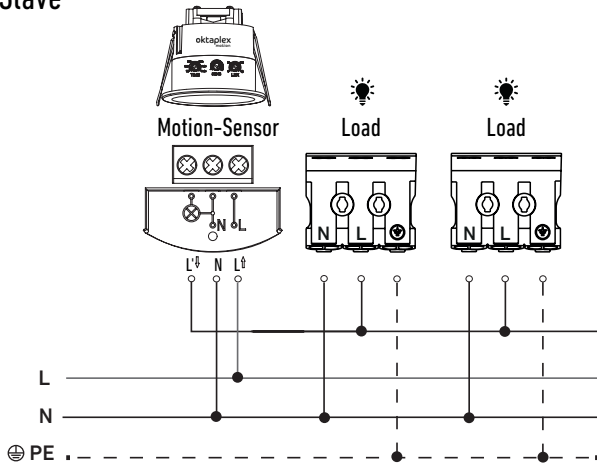


5



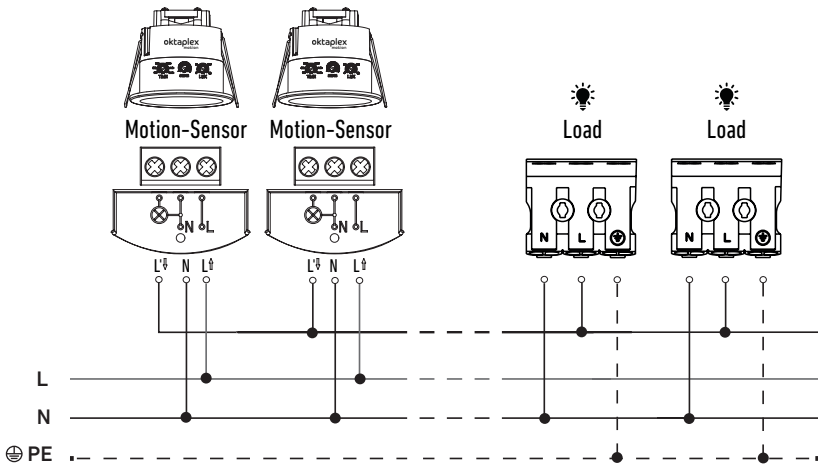
INSTALLATION

Master-Slave

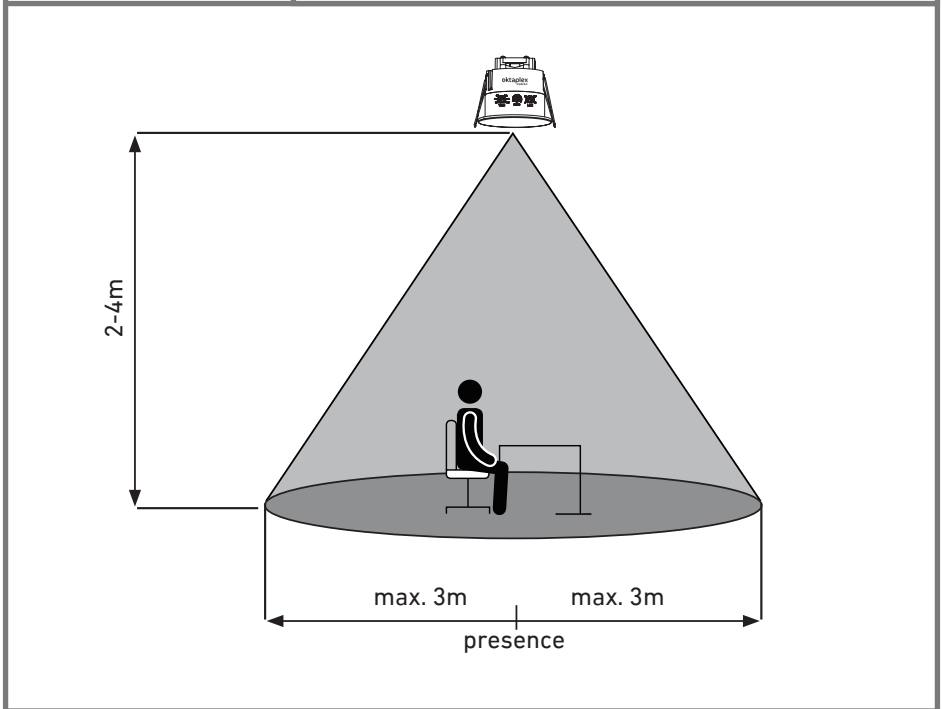
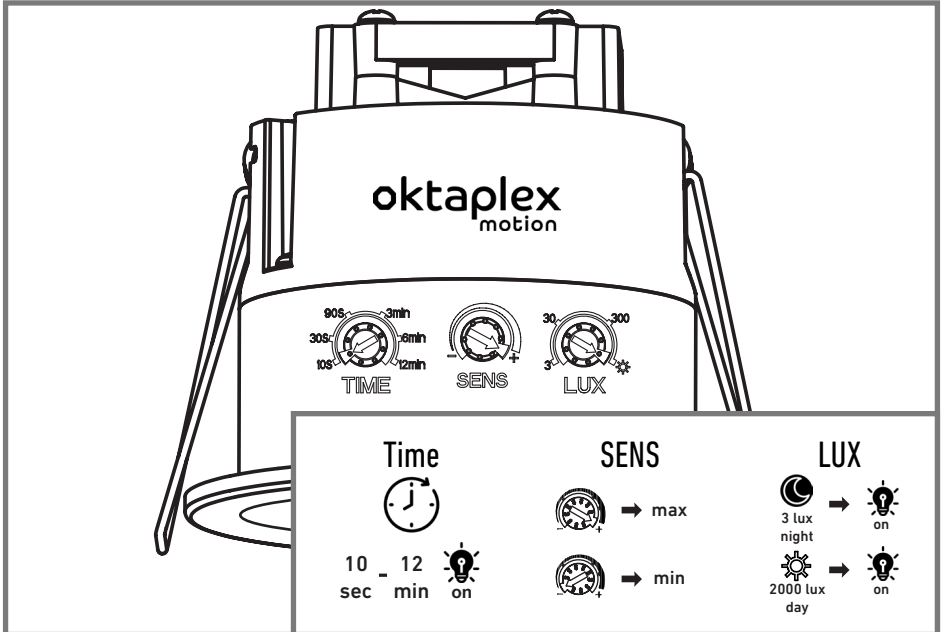


i max. Load
2000W
1000W

Master-Master



SETTINGS





Points de collecte sur www.quefairedemesdechets.fr

ETAPLEX GmbH · Höherweg 245 · 40231 Düsseldorf · Germany
+49 211 9726 4070 · info@etaplex.de · oktaplex.de