

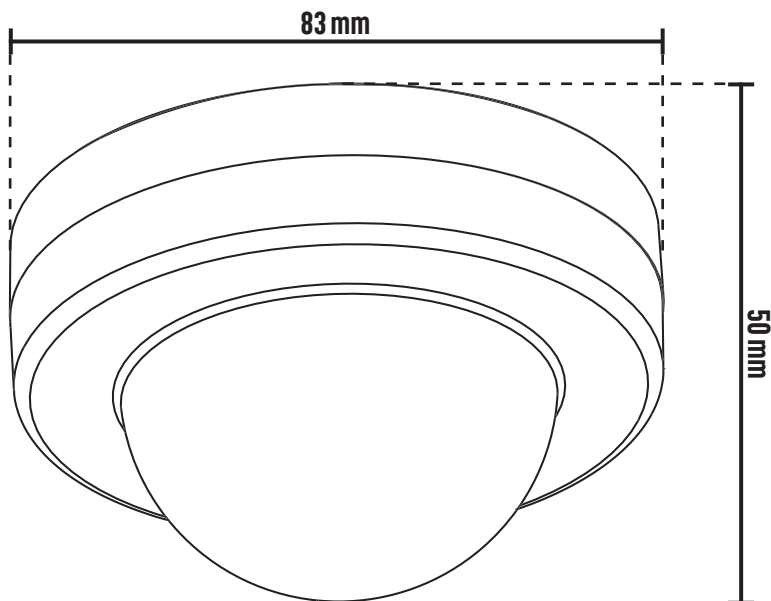
JIM

22059

oktaplex
motion



- | | | | | | |
|-----------|-------------------------------|-----------|-------------------------|-----------|--------------------------|
| DE | - Montageanleitung | NL | - Montage-instructies | RO | - Instrucțiuni de montaj |
| FR | - Instructions de montage | SE | - Monteringsanvisningar | PL | - Instrukcje montażu |
| ES | - Instrucciones de montaje | CZ | - Návod k montáži | GB | - Mounting instructions |
| IT | - Istruzioni per il montaggio | SK | - Návod na montáž | PT | - Instruções de montagem |



 WhatsApp



Infrarot Bewegungsmelder für Innen / Détecteur de mouvement infrarouge pour l'intérieur / Detector de movimiento por infrarrojos para interiores / Rilevatore di movimento a infrarossi interni / Infrarood bewegingsmelder voor binnen / Infraröd rörelsedetektor för inomhus / Infracervený detektor pohybu pro interiér / Infracervený detektor pohybu pre interiér / Detector de mișcare în infraroșu pentru interior / Czujnik ruchu na podczerwień do użytku wewnątrz / Infrared motion detector for indoors / Detetor de movimentos por infravermelhos para interiores

Nennspannung / Tension nominale / Tensión nominal / Tensione nominale / Nominaal voltage / Märkspänning / Jmenovité napětí / Menovité napätie / Tensiunea nominală / Napięcie nominalne / rated voltage / tensão nominal

AC 220-240 V
50-60Hz

Nennleistung / Puissance nominale / Potencia nominal / Potenza nominale / Nominaal vermogen / Märkeffekt / Jmenovitý výkon / Menovitý výkon / Putere nominală / Moc znamionowa / rated power / potência nominal

0,5 W

Maximale Leistungsaufnahme / Consommation électrique maximale / Consumo máximo de energía / Massimo consumo di energia / Maximaal stroomverbruik / Maximal strömförbrukning / Maximální spotřeba energie / Maximálna spotreba energie / Consum maxim de energie / Maksymalne zużycie energii / Maximum power consumption / Consumo máximo de energia

 2000W

 1000W

Schutzklasse / Indice de protection / Clase de protección / Classe di protezione / Beschermingsklasse / Skyddsklass / Třída ochrany / Trieda ochrany / Clasa de protecție / Klasa ochrony / Protection class / Classe de proteção

II

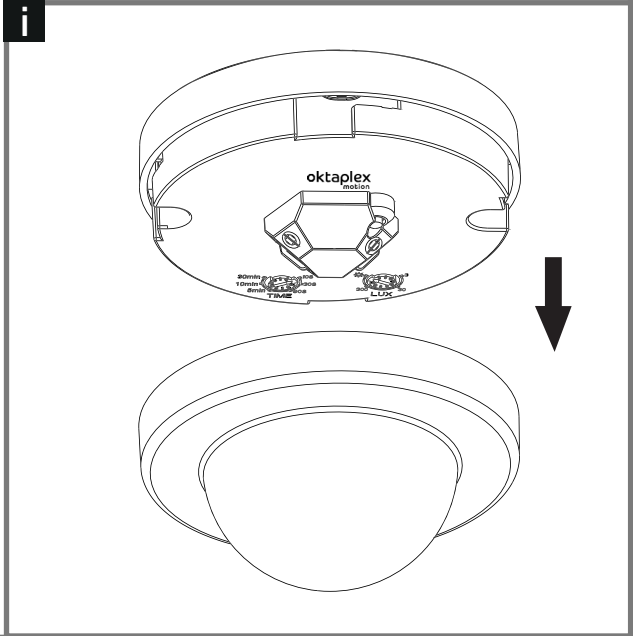
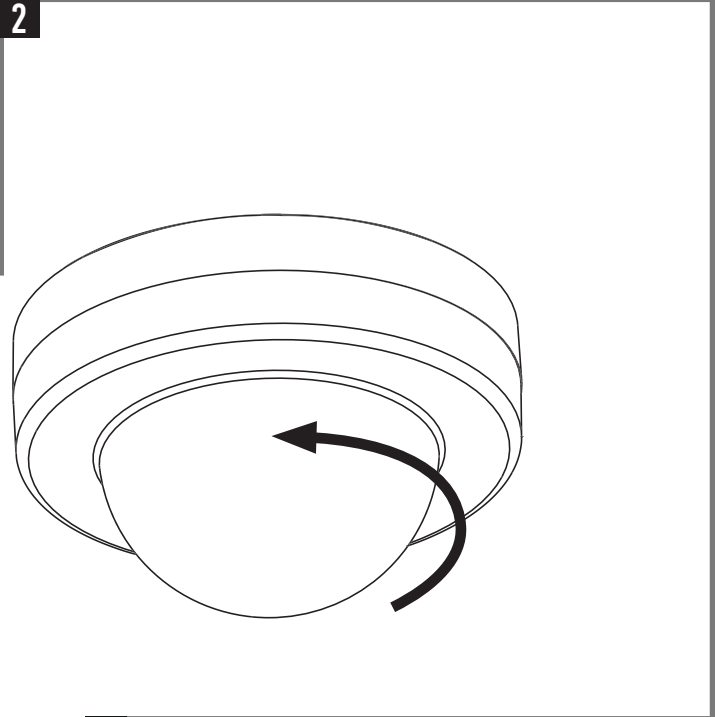
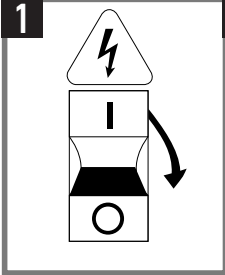
Schutzart / Indice de protection IP / grado de protección / Livello di protezione IP / IP mate van bescherming / IP-klass / Stupeň ochrany / Stupeň IP ochrany / Clasa de protecție IP / Klasa ochrony IP / Protection class / Classe de proteção

IP20

Umgebungstemperatur / Température ambiante / Temperatura ambiente / Temperatura ambiente / Omgevingstemperatuur / Omgivningstemperatur / Okolní teplota / Okolná teplota / Temperatura ambientă / Temperatura otoczenia / Ambient temperature / Temperatura ambiente

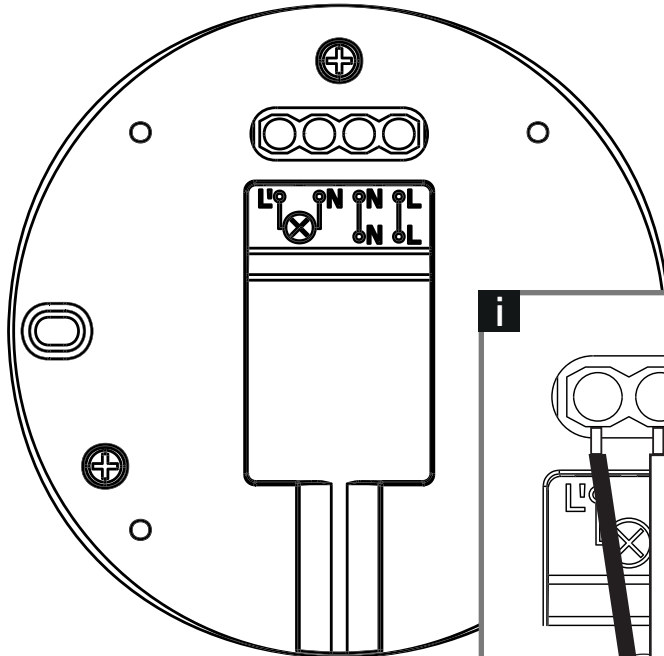
-20°C - +40°C

INSTALLATION

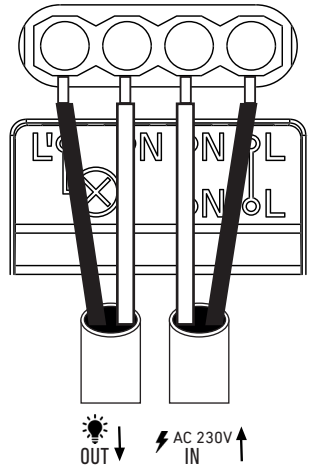


INSTALLATION

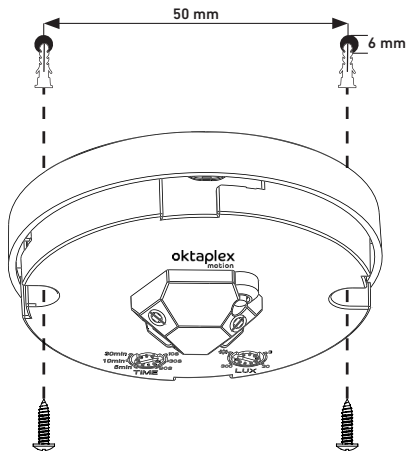
3



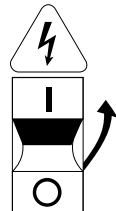
i



4



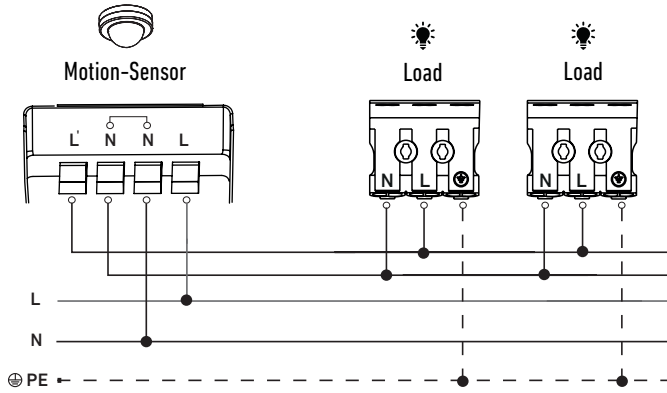
5



INSTALLATION

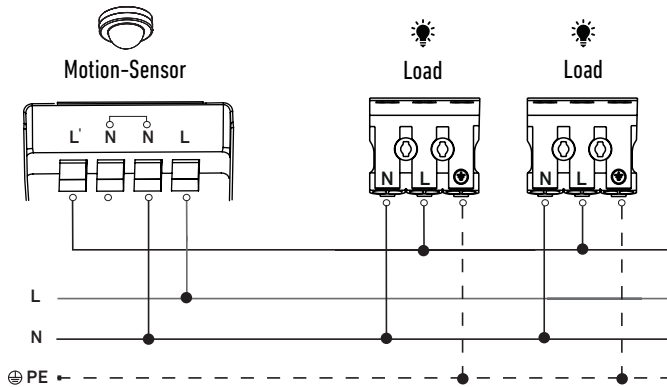
Master-Slave

Option 1



i max. Load
2000 W
1000 W

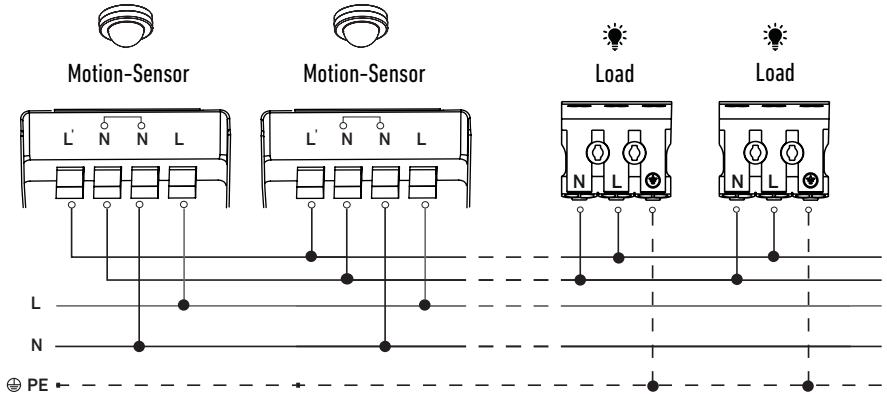
Option 2



SETTINGS

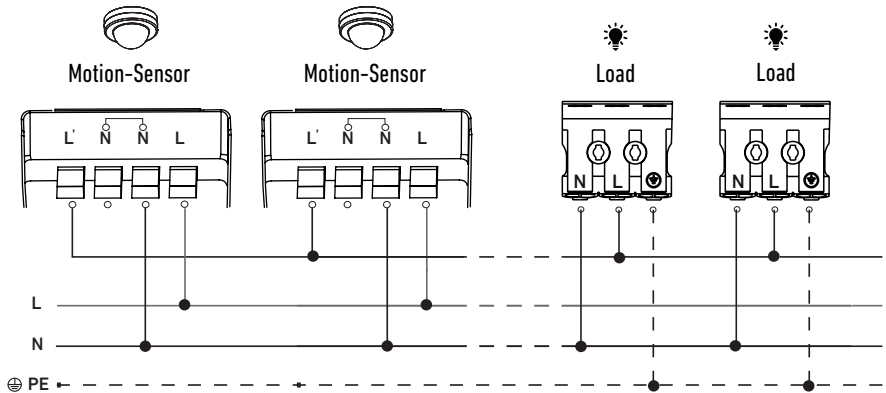
Master-Master

Option 1

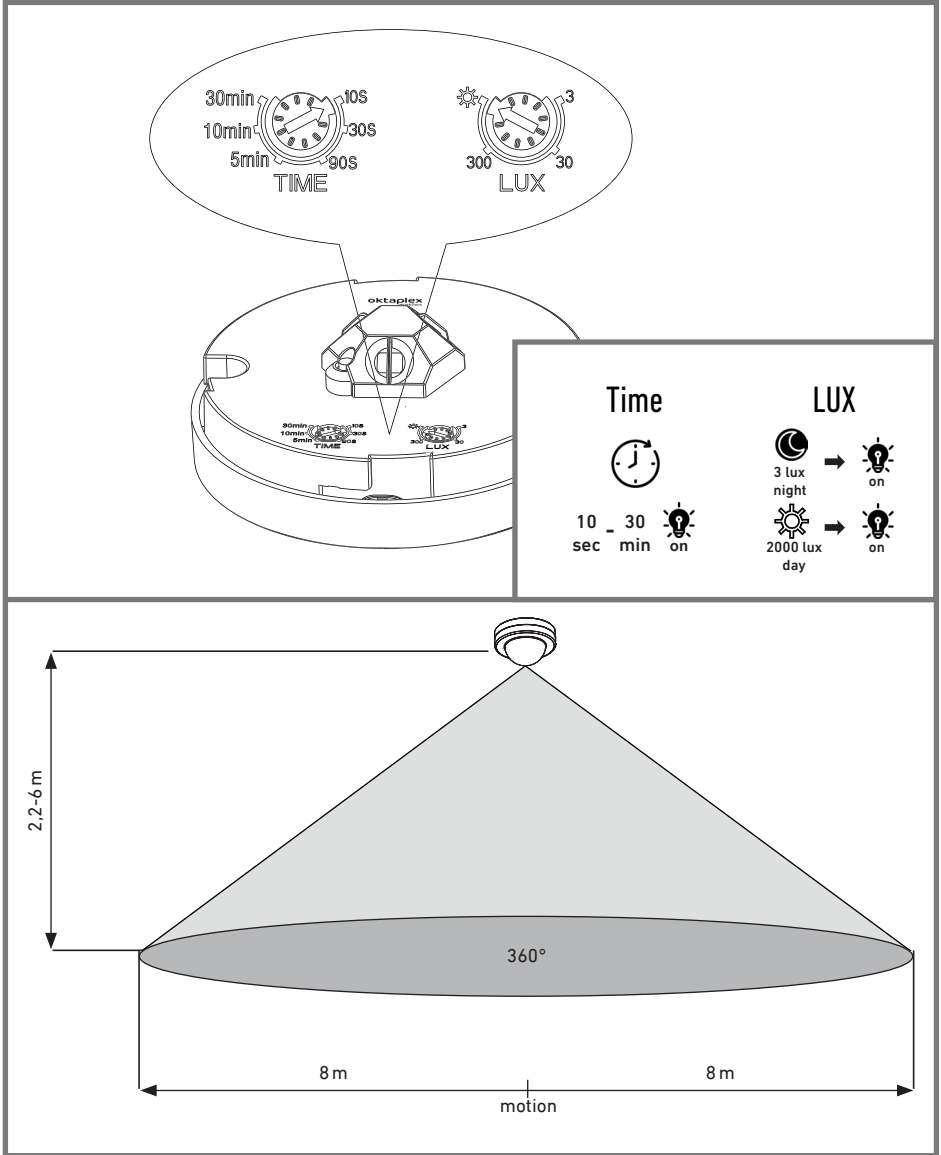


i max. Load
2000 W
1000 W

Option 2



INSTALLATION



FR

Cet appareil,
ses accessoires,
piles et cordons
se recyclent

A DÉPOSER
EN MAGASIN

A DÉPOSER
EN DÉCHÈTERIE



FR



Al Azul
Envase Cartón

Points de collecte sur www.quefairedemesdechets.fr

ETAPLEX GmbH · Höherweg 245 · 40231 Düsseldorf · Germany
+49 211 9726 4070 · info@etaplex.de · oktaplex.de