

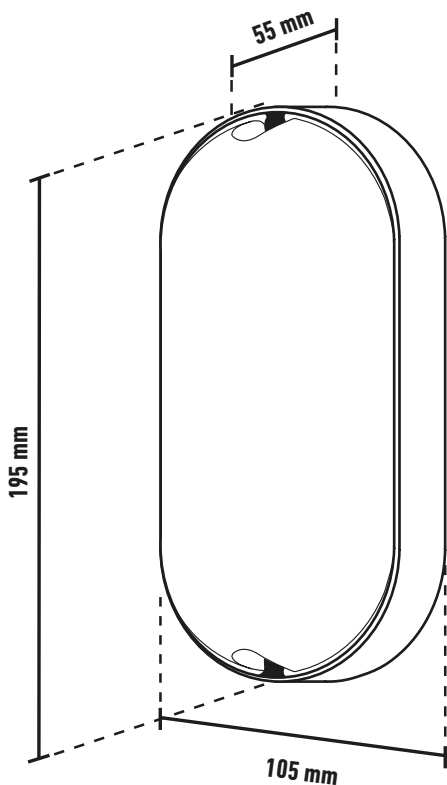
BASE OVAL DV

oktaplex
lighting

17055.4K

17093.4K

- | | | | | | |
|----|-------------------------------|----|-------------------------|----|--------------------------|
| DE | - Montageanleitung | NL | - Montage-instructies | RO | - Instrucțiuni de montaj |
| FR | - Instructions de montage | SE | - Monteringsanvisningar | PL | - Instrukcje montażu |
| ES | - Instrucciones de montaje | CZ | - Návod k montáži | GB | - Mounting instructions |
| IT | - Istruzioni per il montaggio | SK | - Návod na montáž | | |



WhatsApp



FR
Cet appareil,
ses accessoires,
piles et cordons
se recyclent

À DÉPOSER
EN MAGASIN



À DÉPOSER
EN DÉCHÈTERIE



OU

Points de collecte sur www.quefairedemesdechets.fr

BASE OVAL DV

LED Ovalleuchte für Innen und Außen / Lampe ovale à LED pour l'intérieur et l'extérieur/ Luz LED ovalada para interior y exterior/ Luce ovale a LED per interni ed esterni / LED ovaal licht voor binnen en buiten / LED oval lampa för inomhus- och utomhusbruk / Oválné světlo LED pro interiér i exteriér / LED oválne svetlo do interiéru aj exteriéru / Lumină LED ovală pentru interior și exterior / Owalne światło LED do wnętrz i na zewnątrz / LED oval light for indoors and outdoors

Nennspannung / Tension nominale / Tensión nominal / Tensione nominale / Nominaal voltage / Märkspänning / Jmenovité napětí / Menovité napätie / Tensiunea nominală / Napięcie nominalne / rated voltage

AC 180-265 V
50-60Hz

Nennleistung / Puissance nominale / Potencia nominal / Potenza nominale / Nominaal vermogen / Märkeffekt / Jmenovitý výkoní / Menovitý výkon / Putere nominală / Moc znamionowa / rated power

9 W

Lichtleistung / Puissance lumineuse / Potencia luminosa / Potenza luminosa / Lichtrendement / Ljusflöde / Světelný výkon / Svetelný výkon / Producția de lumină / Moc światła / Light output

800 lm

Farbtemperatur / Température de couleur / Temperatura de color / Temperatura di colore / Kleurtemperatuur / Färgtemperatur / Teplota barev / Teplota farieb / Temperatura de culoare / Temperatura barwowa / Color temperature

4000K

Farbwiedergabeindex / Ra / IRC / CRI / Index farebného podania

RA ≥ 80

Energieeffizienzklasse / Classe d'efficacité énergétique / Clase de eficiencia energética / Classe di efficienza energetica / Energie-efficiëntieklasse / Klass för energieeffektivitet / Trieda energetickej účinnosti / Třída energetické účinnosti / Clasa de eficiență energetică / Klasa efektywności energetycznej / Energy efficiency class



Schutzklasse / Indice de protection / Clase de protección / Classe di protezione/ Beschermingsklasse / Skyddsklass / Třída ochrany / Trieda ochrany / Clasa de protecție / Klasa ochrony / Protection class

II

Schutzart / Indice de protection IP / grado de protección / Livello di protezione IP / IP mate van bescherming / IP-klasse / Stupeň ochrany / Stupeň IP ochrany / Clasa de protecție IP / Klasa ochrony IP / Protection class

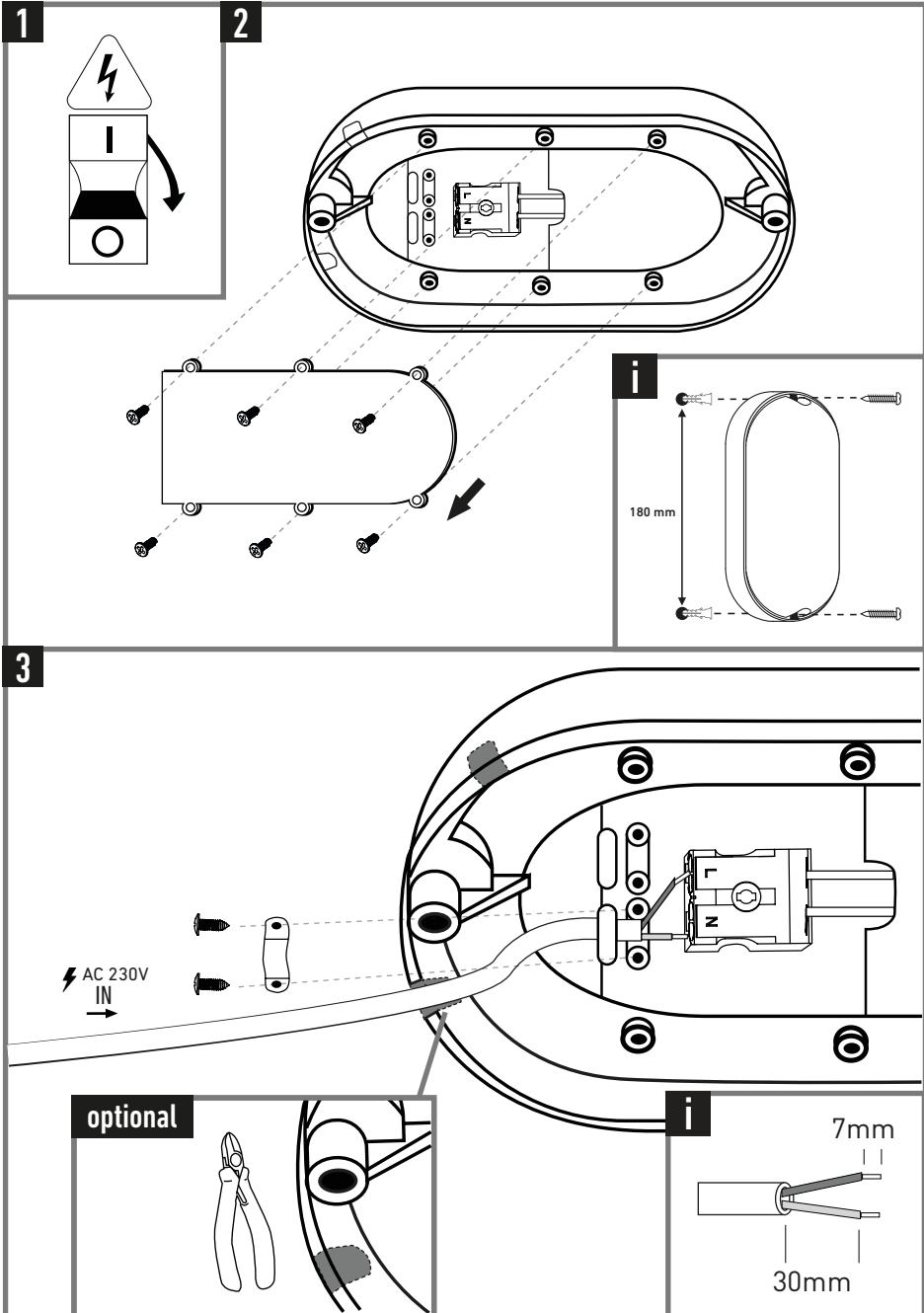
IP65

Umgebungstemperatur / Température ambiante / Temperatura ambiente / Temperatura ambiente / Omgevingstemperatuur / Omgivningstemperatur / Okolní teplota / Okolită teplota / Temperatura ambientă / Temperatura otoczenia/ Ambient temperature

-20°C - +40°C

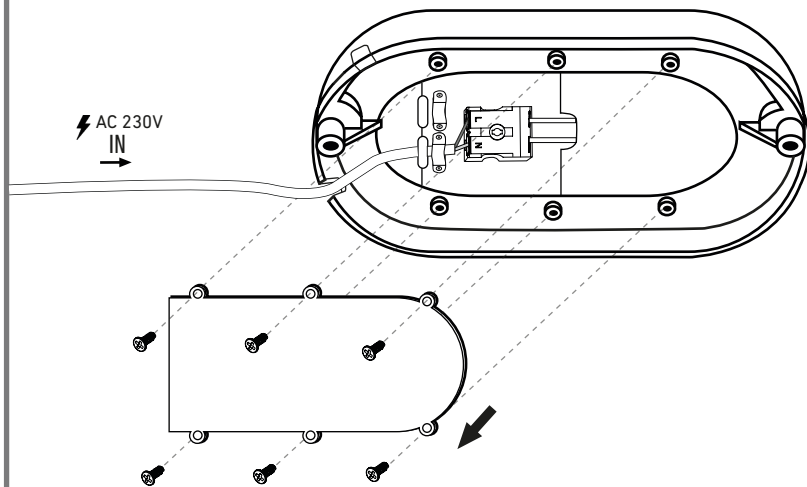


INSTALLATION

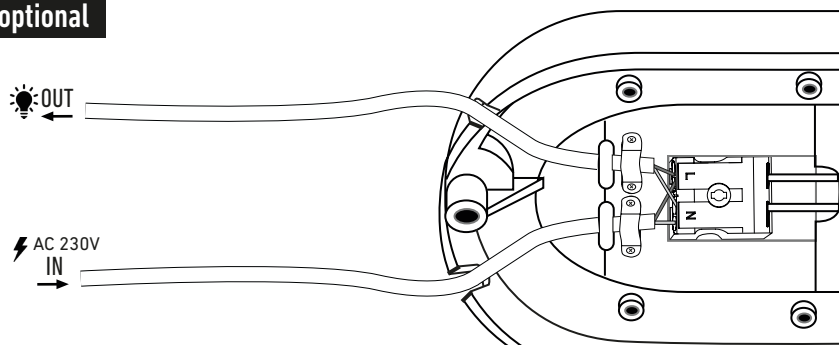


INSTALLATION

4



optional



6

