

# CHILE

17201

oktaplex  
lighting

DE - Montageanleitung

FR - Instructions de montage

ES - Instrucciones de montaje

IT - Istruzioni per il montaggio

NL - Montage-instructies

SE - Monteringsanvisningar

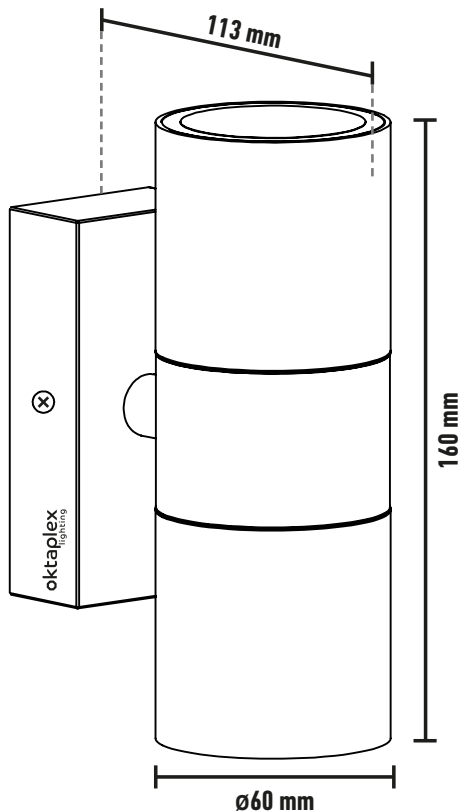
CZ - Návod k montáži

SK - Návod na montáž

RO - Instrucțiuni de montaj

PL - Instrukcje montażu

GB - Mounting instructions



WhatsApp



FR

Cet appareil,  
ses accessoires,  
piles et cordons  
se recyclent

À DÉPOSER  
EN MAGASIN



À DÉPOSER  
EN DÉCHÈTERIE



OU

Points de collecte sur [www.quefairedemesdechets.fr](http://www.quefairedemesdechets.fr)



# CHILE

LED Wandleuchte mit wechselbarem Leuchtmittel (GU10) für Innen und Außen / Applique murale LED avec ampoule interchangeable (GU10) pour l'intérieur et l'extérieur / Aplique LED con fuente de luz reemplazable (GU10) para uso en interiores y exteriores / Lampada da parete a LED con sorgente luminosa sostituibile (GU10) per uso interno ed esterno / LED wandlamp met vervangbare lichtbron (GU10) voor binnen- en buitengebruik / LED-vägglampa med utbytbar ljuskälla (GU10) för inomhus- och utomhusbruk / Nástenné LED svítidlo s vymeniteľným svietelným zdrojom (GU10) pro vnitřní i venkovní použití / Nástenné LED svietidlo s vymeniteľným svetelným zdrojom (GU10) na vnútorné aj vonkajšie použitie / Aplică cu LED cu sursă de lumină înlocuibilă (GU10) pentru utilizare în interior și exterior / Lampa ścienna LED z wymiennym źródłem światła (GU10) do użytku wewnątrz i na zewnątrz / LED wall light with replaceable light source (GU10) for indoor and outdoor use

Nennspannung / Tension nominale / Tensión nominal / Tensione nominale / Nominaal voltage / Märkspänning / Jmenovité napětí / Menovité napätie / Tensiunea nominală / Napięcie nominalne / rated voltage

AC 110-240 V  
50-60Hz

Nennleistung / Puissance nominale / Potencia nominal / Potenza nominale / Nominaal vermogen / Märkeffekt / Jmenovitý výkon / Menovitý výkon / Putere nominală / Moc znamionowa / rated power

GU10 max. 2x 15W

Schutzklasse / Indice de protection / Clase de protección / Classe di protezione / Beschermingsklasse / Skyddsklass / Třída ochrany / Trieda ochrany / Clasa de protecție / Klasa ochrony / Protection class

I

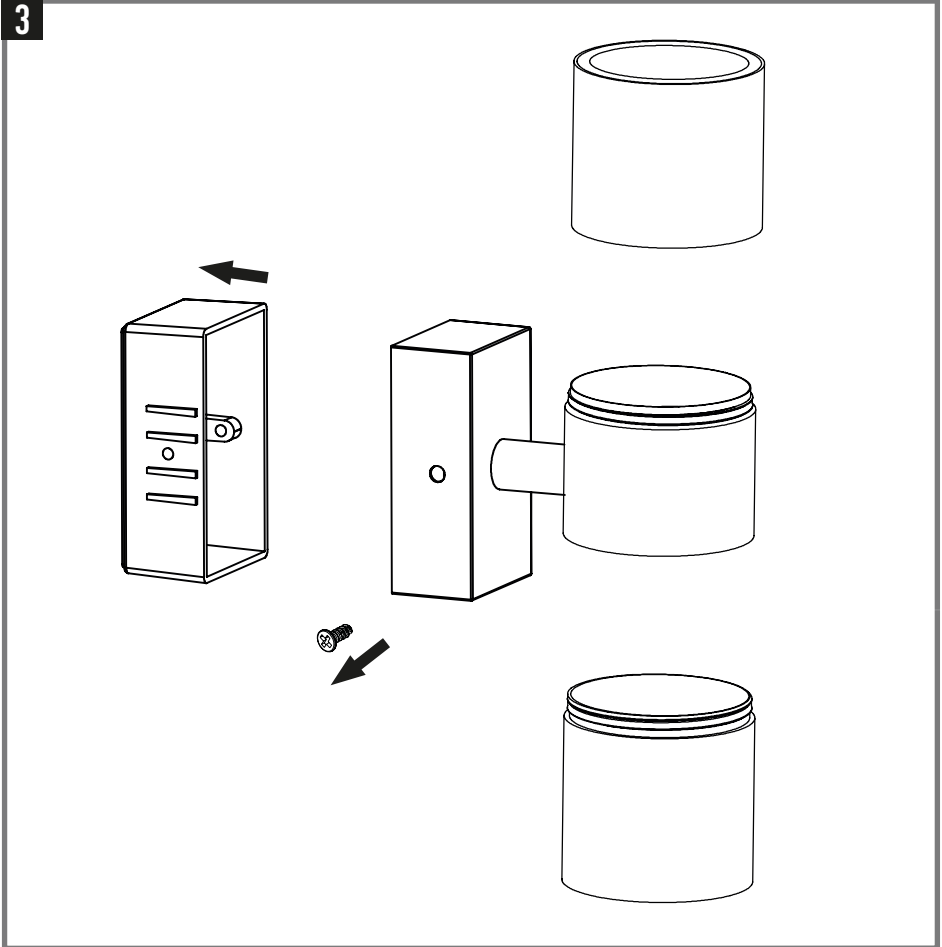
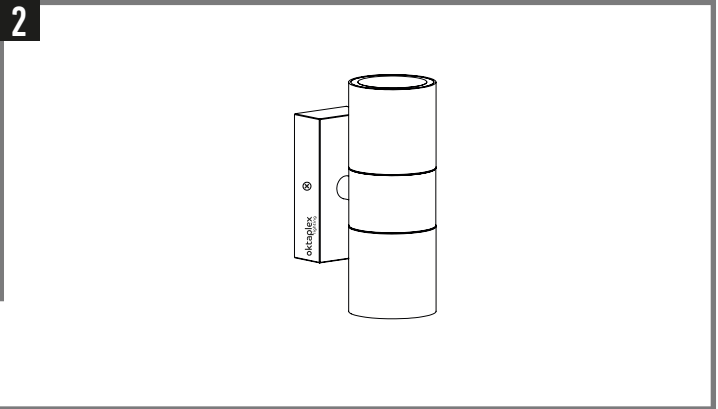
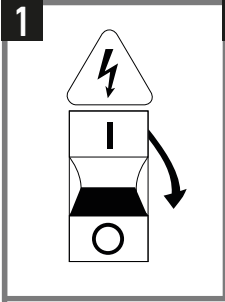
Schutzart / Indice de protection IP / grado de protección / Livello di protezione IP / IP mate van bescherming / IP-klasse / Stupeň ochrany / Stupeň IP ochrany / Clasa de protecție IP / Klasa ochrony IP / Protection class

IP44

Umgebungstemperatur / Température ambiante / Temperatura ambiente / Temperatura ambiente / Omgevingstemperatuur / Omgivningstemperatur / Okolní teplota / Okolită teplota / Temperatura ambiantă / Temperatura otoczenia / Ambient temperature

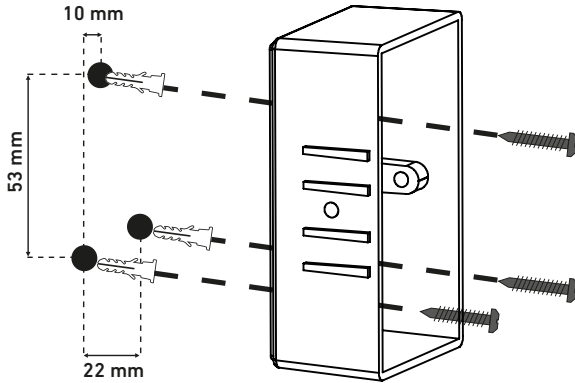
-20°C - +40°C

# INSTALLATION

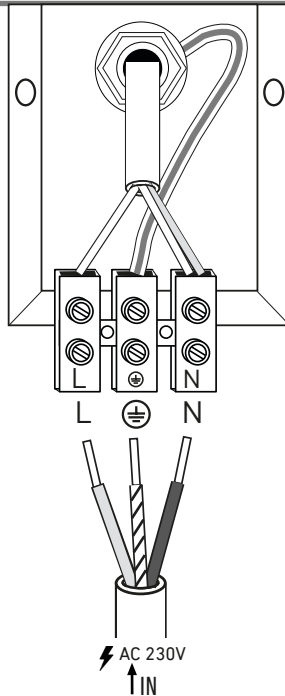


# INSTALLATION

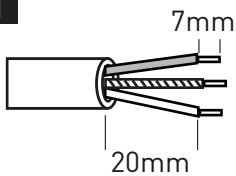
4



5

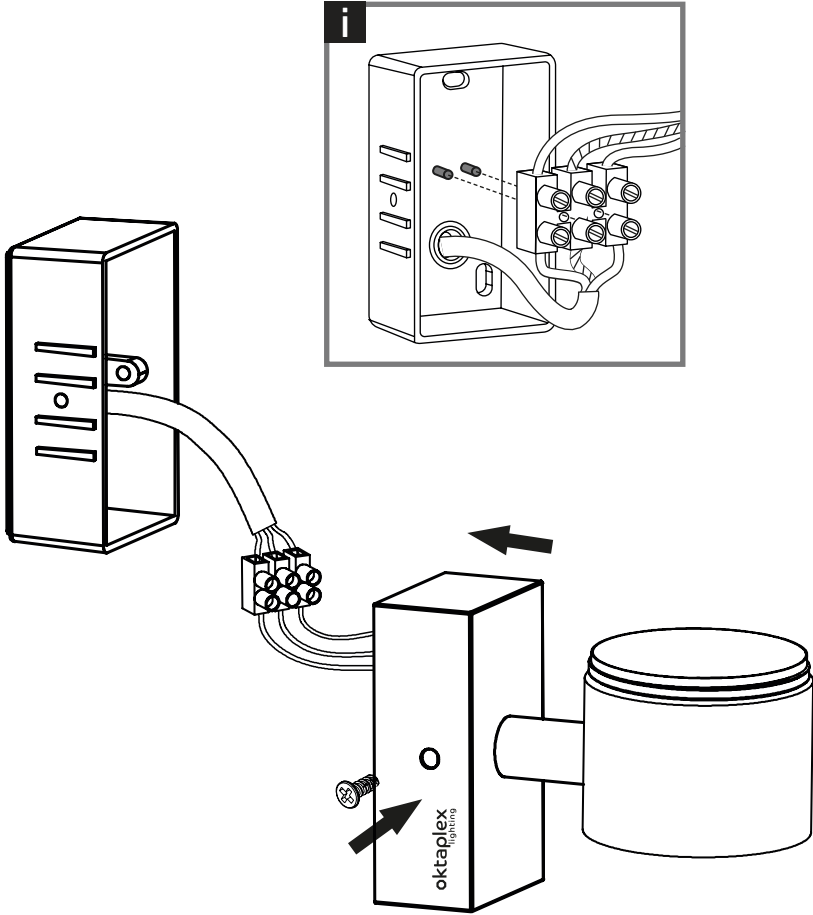


i



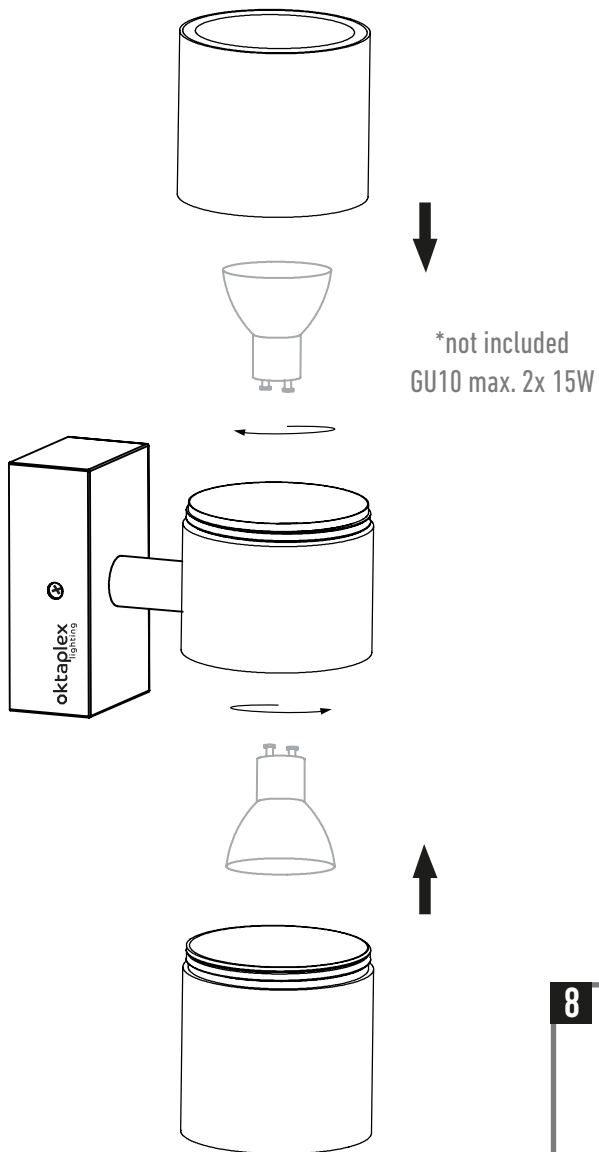
# INSTALLATION

6

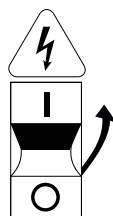


# SETTINGS

7



8





 WhatsApp



ETAPLEX GmbH · Langerstr. 22 · 40233 Düsseldorf · Germany  
+49 211 9726 4070 · info@etaplex.de · oktaplex.de