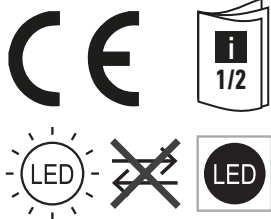
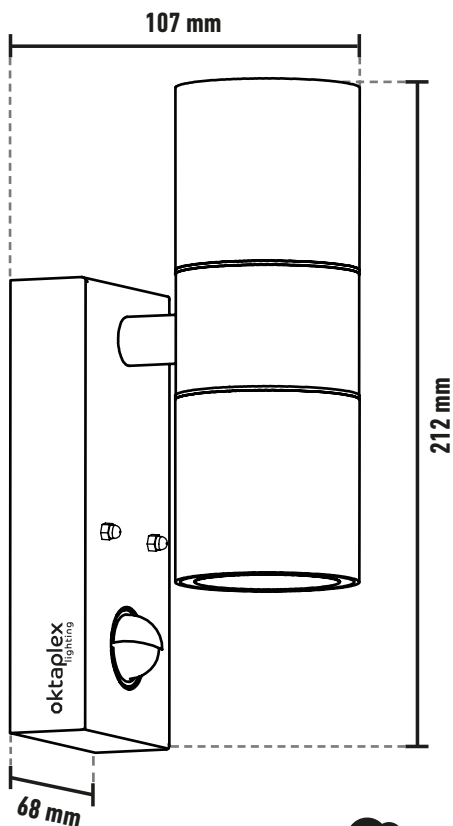


# CHILE Motion

oktaplex  
lighting

17202

- |    |                               |    |                         |    |                          |
|----|-------------------------------|----|-------------------------|----|--------------------------|
| DE | - Montageanleitung            | NL | - Montage-instructies   | RO | - Instrucțiuni de montaj |
| FR | - Instructions de montage     | SE | - Monteringsanvisningar | PL | - Instrukcje montażu     |
| ES | - Instrucciones de montaje    | CZ | - Návod k montáži       | GB | - Mounting instructions  |
| IT | - Istruzioni per il montaggio | SK | - Návod na montáž       |    |                          |



WhatsApp



FR

Cet appareil,  
ses accessoires,  
piles et cordons  
se recyclent

À DÉPOSER  
EN MAGASIN

À DÉPOSER  
EN DÉCHÈTERIE



OU

Points de collecte sur [www.quefairedemesdechets.fr](http://www.quefairedemesdechets.fr)

# CHILE Motion

LED Wandleuchte mit wechselbarem Leuchtmittel (GU10) und Bewegungsmelder für Innen und Außen / Applique murale LED avec ampoule interchangeable (GU10) et détecteur de mouvement pour l'intérieur et l'extérieur / Aplique LED con bombilla sustituible (GU10) y detector de movimiento para interiores y exteriores / Applique a LED con lampadina sostituibile (GU10) e rilevatore di movimento per uso interno ed esterno / LED wandlamp met vervangbare lamp (GU10) en bewegingsdetector voor binnen en buiten / LED-vägglamp med utbytbar glödlampa (GU10) och rörelsedetektor för inomhus- och utomhusbruk / Nástenné svítidlo LED s vyměnitelným světelným zdrojem (GU10) a detektorem pohybu pro vnitřní i venkovní použití/ Nástenné LED svietidlo s vymeniteľnou žiarovkou (GU10) a detektorom pohybu na vnútorné aj vonkajšie použitie / Aplică LED cu bec înlocuibil (GU10) și detector de mișcare pentru utilizare în interior și exterior / Lampa ścienna LED z wymienną żarówką (GU10) i czujnikiem ruchu do użytku wewnętrznego i zewnętrznego / LED wall light with replaceable bulb (GU10) and motion detector for indoor and outdoor use

Nennspannung / Tension nominale / Tensión nominal / Tensione nominale / Nominaal voltage / Märkspänning / Jmenovitě napětí / Menovitě napätie / Tensiunea nominală / Napięcie nominalne / rated voltage

AC 110-240 V  
50-60Hz

Nennleistung / Puissance nominale / Potencia nominal / Potenza nominale / Nominaal vermogen / Märkeffekt / Jmenovitý výkoní / Menovitý výkon / Putere nominală / Moc znamionowa / rated power

GU10 max. 2x 15W

Schutzklasse / Indice de protection / Clase de protección / Classe di protezione/ Beschermingsklasse / Skyddsklass / Třída ochrany / Trieda ochrany / Clasa de protecție / Klasa ochrony / Protection class

I

Schutzart / Indice de protection IP / grado de protección / Livello di protezione IP / IP mate van bescherming / IP-klasse / Stupeň ochrany / Stupeň IP ochrany / Clasa de protecție IP / Klasa ochrony IP / Protection class

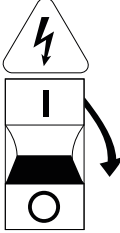
IP44

Umgebungstemperatur / Température ambiante / Temperatura ambiente / Temperatura ambiente / Omgevingstemperatuur / Omgivningstemperatur / Okolní teplota / Okolită teplota / Temperatura ambiantă / Temperatura otoczenia/ Ambient temperature

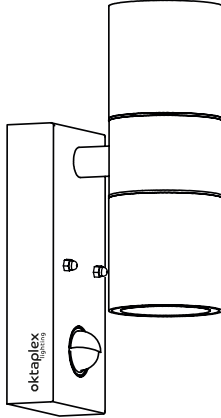
-20°C - +40°C

# INSTALLATION

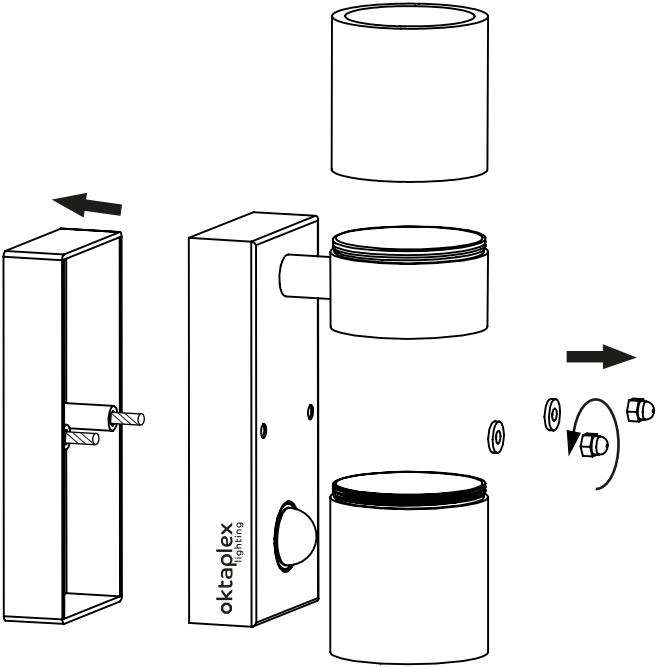
**1**



**2**

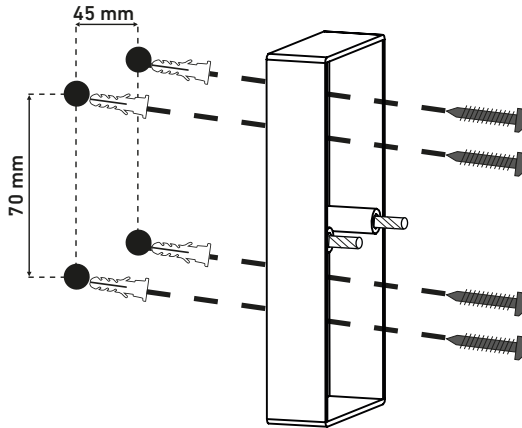


**3**

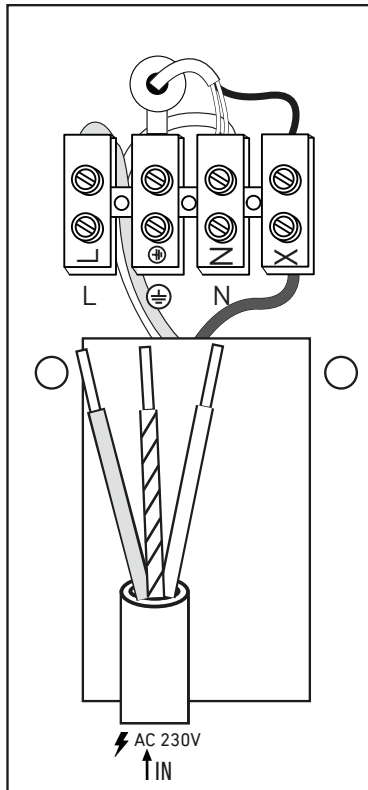


# INSTALLATION

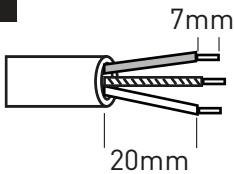
4



5

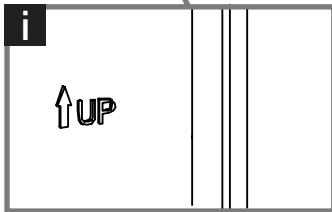
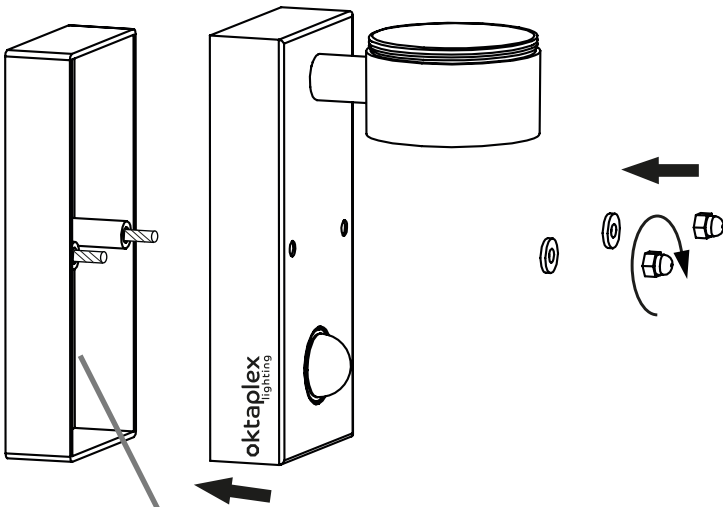


i



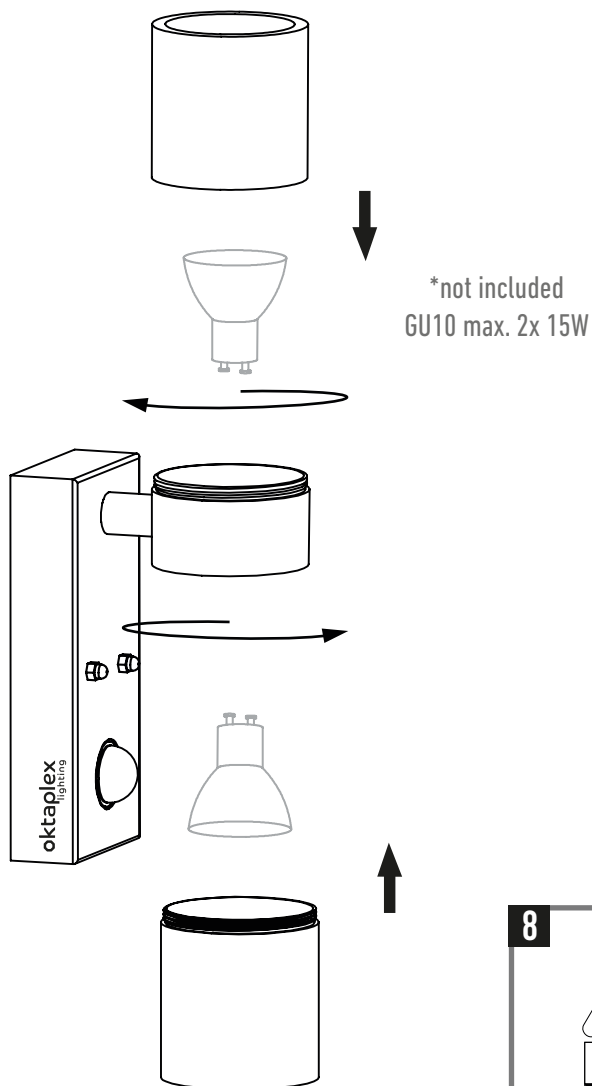
# INSTALLATION

6

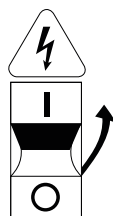


# INSTALLATION

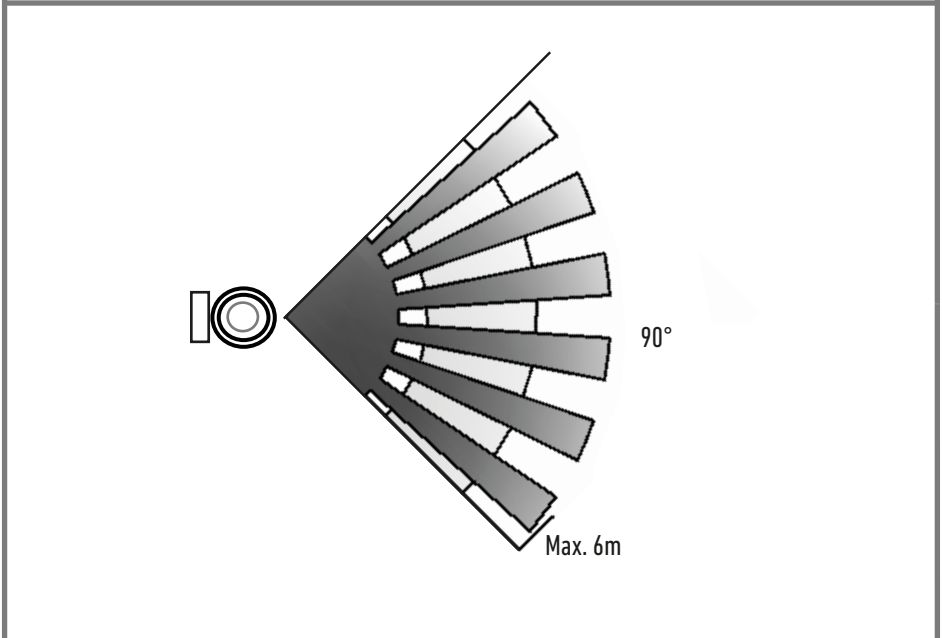
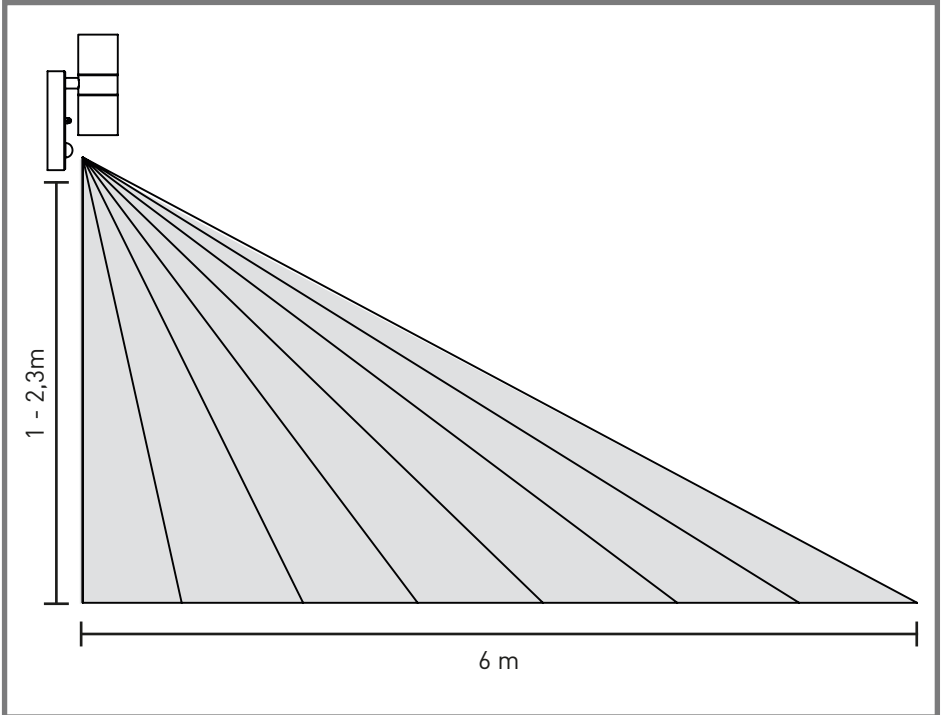
7



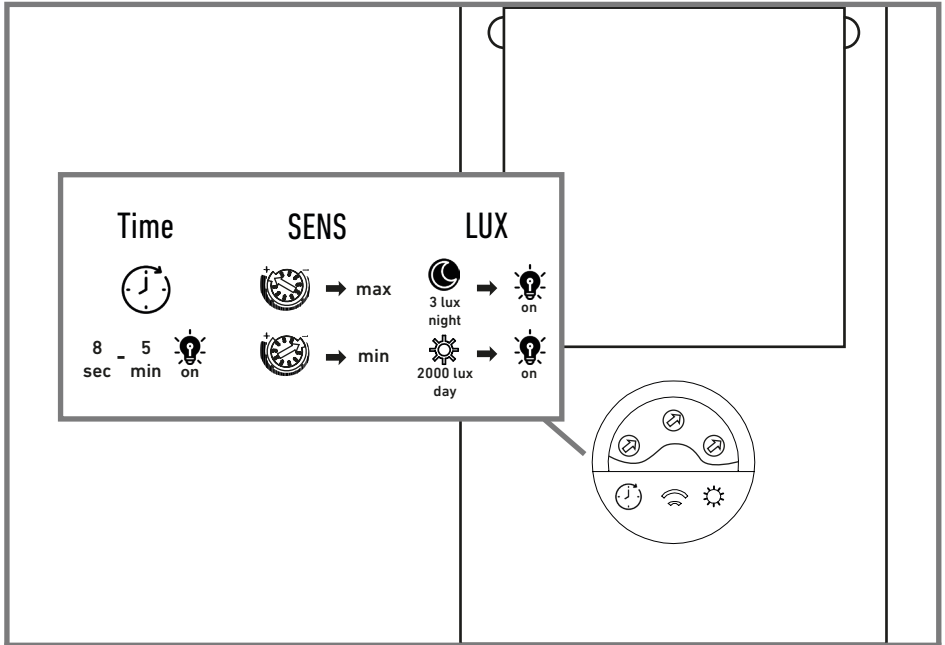
8



# SETTINGS



# SETTINGS



WhatsApp

