

EDI

22021



FR
Cet appareil,
ses accessoires,
piles et cordons
se recyclent

À DÉPOSER
EN MAGASIN

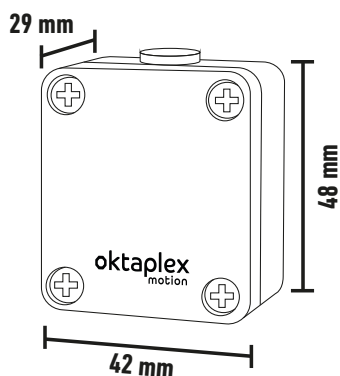
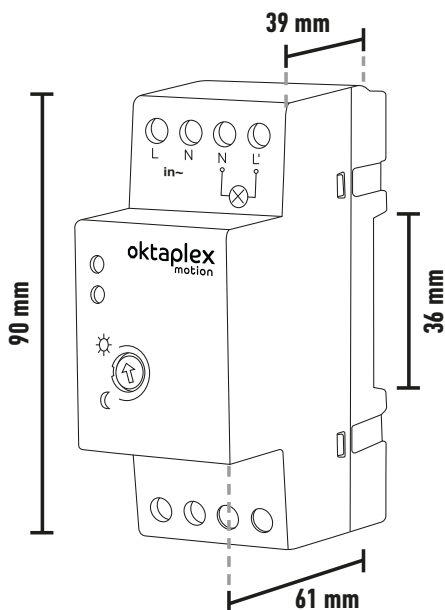
OU

À DÉPOSER
EN DÉCHÈTERIE

Points de collecte sur www.quefairedemesdechets.fr



- | | | | | | |
|-----------|-------------------------------|-----------|-------------------------|-----------|--------------------------|
| DE | - Montageanleitung | NL | - Montage-instructies | RO | - Instrucțiuni de montaj |
| FR | - Instructions de montage | SE | - Monteringsanvisningar | PL | - Instrukcje montażu |
| ES | - Instrucciones de montaje | CZ | - Návod k montáži | GB | - Mounting instructions |
| IT | - Istruzioni per il montaggio | SK | - Návod na montáž | | |



oktaplex
motion



WhatsApp



EDI

Dämmerungssensor für Innen/Außen (Siehe Hinweis zur IP Schutzart) /
Capteur crépusculaire pour l'intérieur/l'extérieur (voir la remarque sur le type de protection IP) /
Sensor crepuscular para uso interior/exterior (véase la nota sobre la clase de protección IP) /
Sensore crepuscolare per uso interno/esterno (vedere nota sulla classe di protezione IP) /
Schemersensor voor binnen/buiten (zie opmerking over IP-beschermingsklasse) / Skymningsensor för
inomhus- och utomhusbruk (se anmärkning om IP-skyddsklass) / Soumrakový senzor pro
vnitřní/venkovní použití (viz poznámka o třídě krytí IP) / Súmrakový snímač na vnútorné/vonkajšie
použitie (pozri poznámku o triede ochrany IP) / Senzor crepuscular pentru utilizare
în interior/exterior (a se vedea nota privind clasa de protecție IP) / Czujnik zmierzchu
do zastosowań wewnętrznych/zewnętrznych (Patrz uwaga dotycząca stopnia ochrony IP) /
Twilight sensor for indoor/outdoor (See note on IP protection class)

Nennspannung / Tension nominale / Tensión nominal / Tensione nominale / Nominaal voltage
/ Märkspänning / Jmenovité napětí / Menovité napätie / Tensiunea nominală / Napięcie
nominalne / rated voltage

AC 220-240 V
50-60Hz

Nennleistung / Puissance nominale / Potencia nominal / Potenza nominale / Nominaal
vermogen / Märkeffekt / Jmenovitý výkon / Menovitý výkon / Putere nominală / Moc
znamionowa / rated power

1 W

Maximale Leistungsaufnahme / Consommation électrique maximale / Consumo máximo de
energía / Massimo consumo di energia / Maximaal stroomverbruik / Maximal strömför-
brukning / Maximální spotřeba energie / Maximálna spotreba energie / Consum maxim de
energie / Maksymalne zużycie energii / Maximum power consumption

 3000W
 1000W

Maximaler Nennstrom / Courant nominal maximal / Corriente nominal máxima / Corrente
nominale massima / Maximale nominale stroom / Maximal nominell ström / Maximální
jmenovitý proud / Maximálny menovitý prúd / Curent nominal maxim / Maksymalny prąd
znamionowy / Maximum rated current

20 A

Schutzklasse / Indice de protection / Clase de protección / Classe di protezione/ Bescher-
mingsklasse / Skyddsklass / Třída ochrany / Trieda ochrany / Clasa de protecție / Klasa
ochrony / Protection class

II

Schutzart / Indice de protection IP / grado de protección / Livello di protezione IP / IP mate
van bescherming / IP-klasse / Stupeň ochrany / Stupeň IP ochrany / Clasa de protecție IP /
Klasa ochrony IP / Protection class

IP20 / IP65

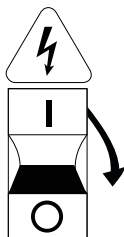
Umgebungstemperatur / Température ambiante / Temperatura ambiente / Temperatura
ambiente / Omgevingstemperatuur / Omgivningstemperatur / Okolní teplota / Okolită teplota
/ Temperatura ambientă / Temperatura otoczenia / Ambient temperature

-20°C - +40°C

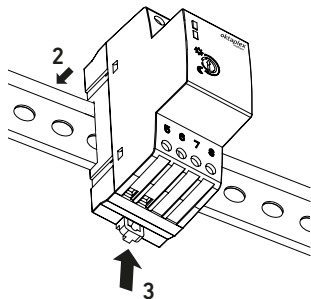
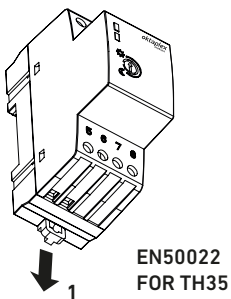


INSTALLATION

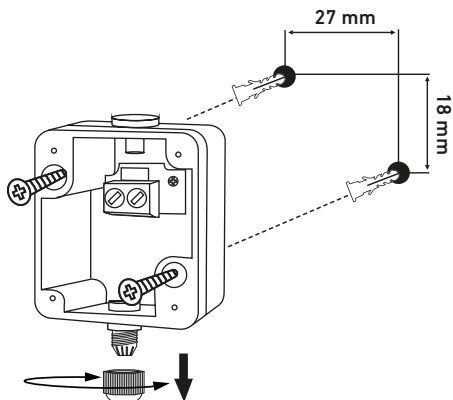
1



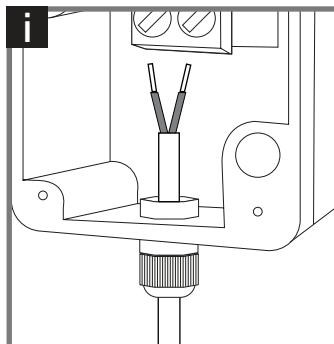
2



3

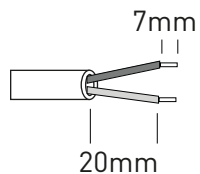
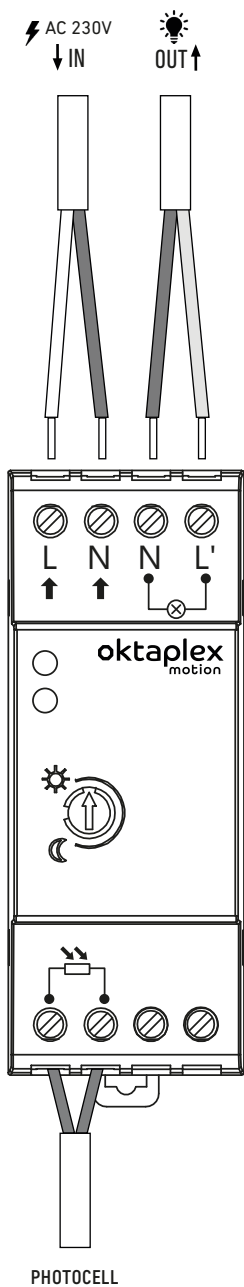


cable not included
max. 100m

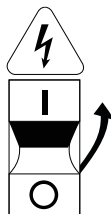


INSTALLATION

4





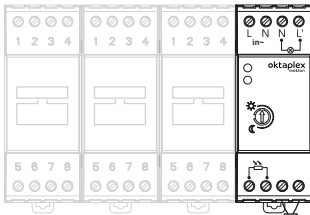
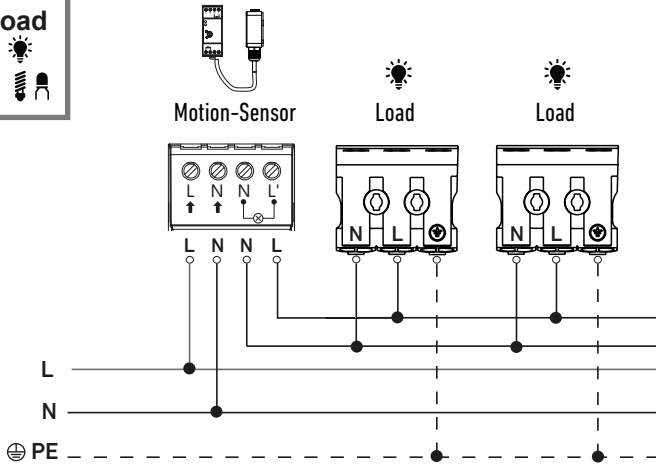
5



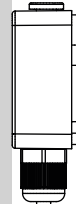
INSTALLATION

i

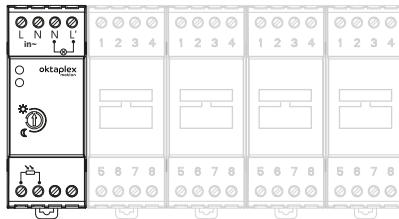
max. Load
3000W 
1000W 



IP 20

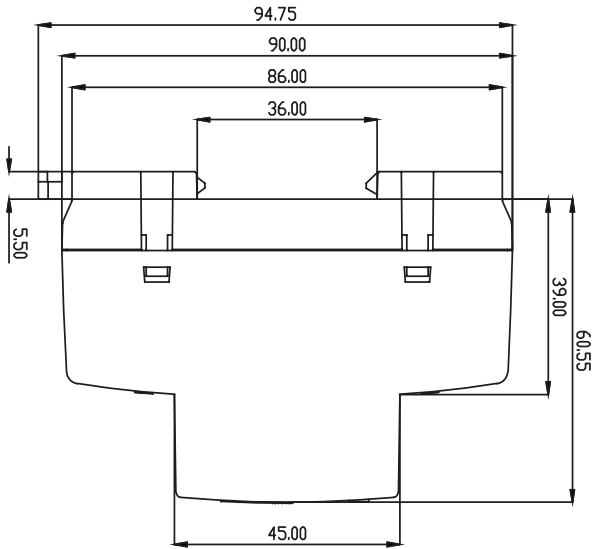
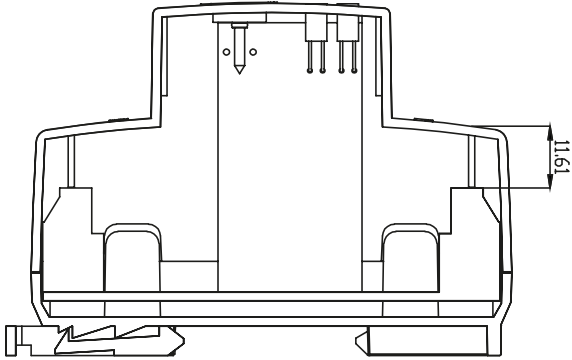


IP 65

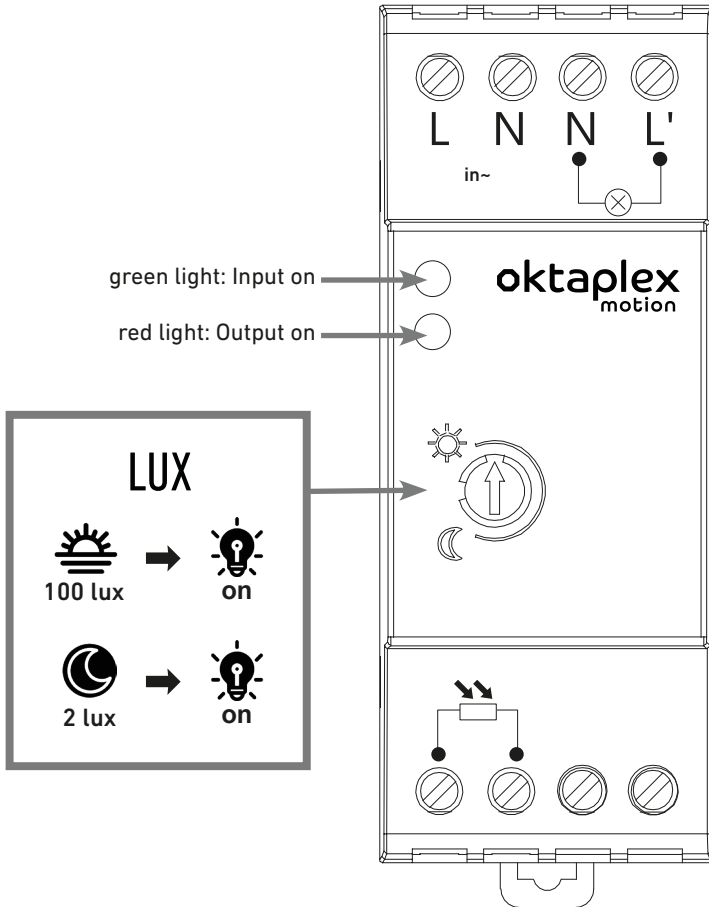


Fits in a
standard
fuse box

INSTALLATION



SETTINGS





 WhatsApp



ETAPLEX GmbH · Langerstr. 22 · 40233 Düsseldorf · Germany
+49 211 9726 4070 · info@etaplex.de · oktaplex.de