

ELA
22014



FR

Cet appareil,
ses accessoires,
piles et cordons
se recyclent

À DÉPOSER
EN MAGASIN



OU

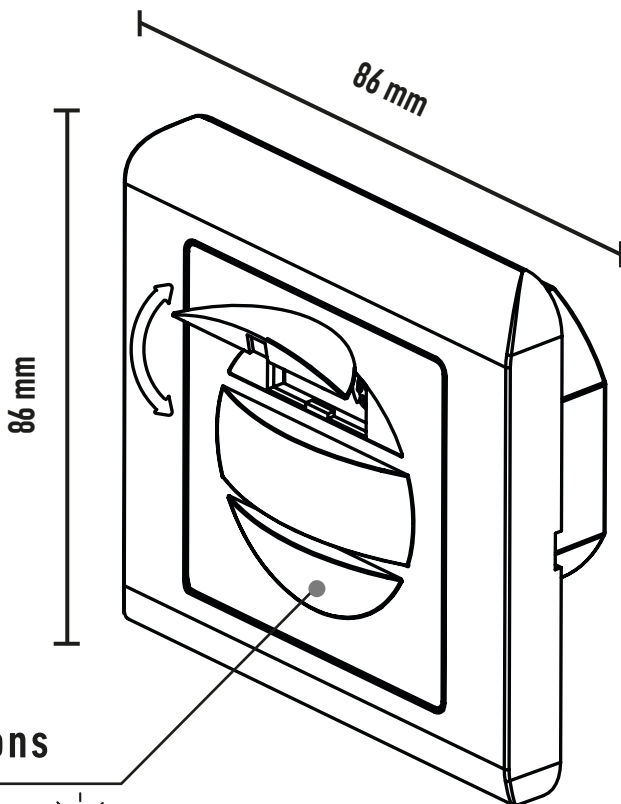
À DÉPOSER
EN DÉCHÈTERIE



Points de collecte sur www.quefairedemesdechets.fr



- | | | | | | |
|----|-------------------------------|----|-------------------------|----|--------------------------|
| DE | - Montageanleitung | NL | - Montage-instructies | RO | - Instrucțiuni de montaj |
| FR | - Instructions de montage | SE | - Monteringsanvisningar | PL | - Instrukcje montażu |
| ES | - Instrucciones de montaje | CZ | - Návod k montáži | GB | - Mounting instructions |
| IT | - Istruzioni per il montaggio | SK | - Návod na montáž | | |



SENSOR



ALWAYS
ON



ALWAYS
OFF

oktaplex
motion



WhatsApp



FR



Infrarot Bewegungsmelder für Innen / Décteur de mouvement infrarouge pour l'intérieur / Detector de movimiento por infrarrojos para interiores / Rilevatore di movimento a infrarossiper interni / Infrarood bewegingsmelder voor binnen / Infraröd rörelsedetektor för inomhus / Infracervený detektor pohybu pro interiér / Infracervený detektor pohybu pre interiér / Detector de mişcare în infraroşu pentru interior / Czujnik ruchu na podczerwień do użytku wewnątrz / Infrared motion detector for indoors


Nennspannung / Tension nominale / Tensión nominal / Tensione nominale / Nominaal voltage / Märkspänning / Jmenovité napětí / Menovité napätie / Tensiunea nominală / Napięcie nominalne / rated voltage

AC 220-240 V
50-60Hz

Nennleistung / Puissance nominale / Potencia nominal / Potenza nominale / Nominaal vermogen / Märkeffekt / Jmenovitý výkon / Menovitý výkon / Putere nominală / Moc znamionowa / rated power

0,5 W

Maximale Leistungsaufnahme / Consommation électrique maximale / Consumo máximo de energía / Massimo consumo di energia / Maximaal stroomverbruik / Maximal strömförbrukning / Maximální spotřeba energie / Maximálna spotreba energie / Consum maxim de energie / Maksymalne zużycie energii / Maximum power consumption

 300W

 150W

Schutzklasse / Indice de protection / Clase de protección / Classe di protezione / Beschermingsklasse / Skyddsklass / Třída ochrany / Trieda ochrany / Clasa de protecție / Klasa ochrony / Protection class

II

Schutzart / Indice de protection IP / grado de protección / Livello di protezione IP / IP mate van bescherming / IP-klass / Stupeň ochrany / Stupeň IP ochrany / Clasa de protecție IP / Klasa ochrony IP / Protection class

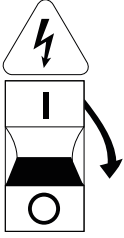
IP20

Umgebungstemperatur / Température ambiante / Temperatura ambiente / Temperatura ambiente / Omgevingstemperatuur / Omgivningstemperatur / Okolní teplota / Okolită teplota / Temperatura ambiantă / Temperatura otoczenia / Ambient temperature

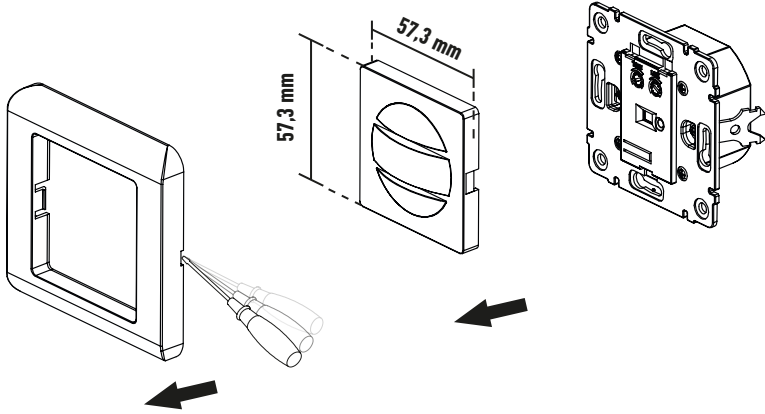
-20 - +40°C

INSTALLATION

1

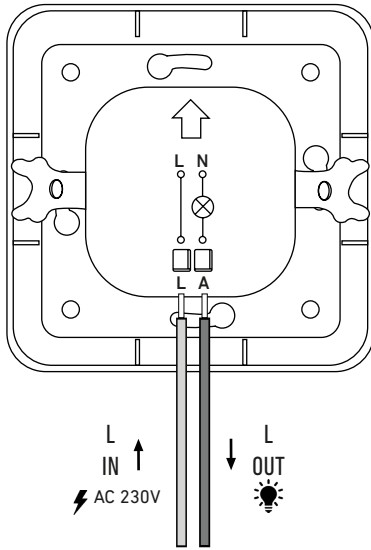


2

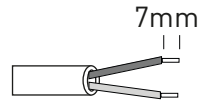


INSTALLATION

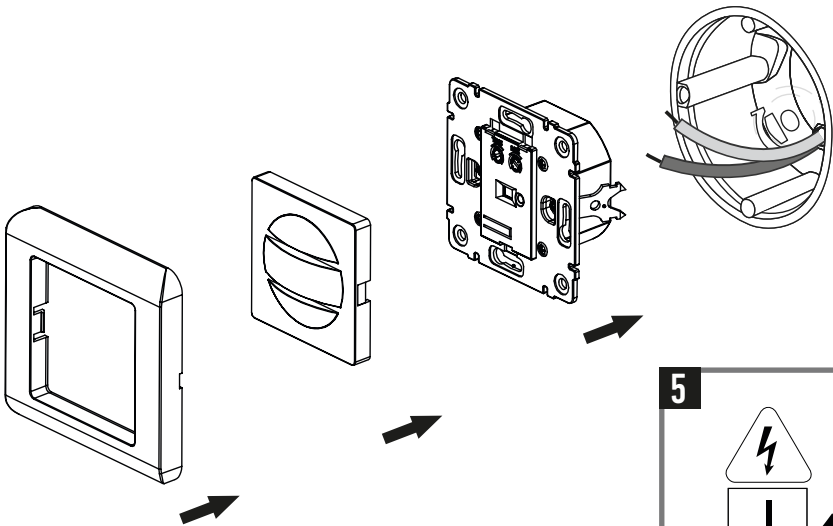
3



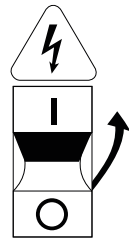
i



4

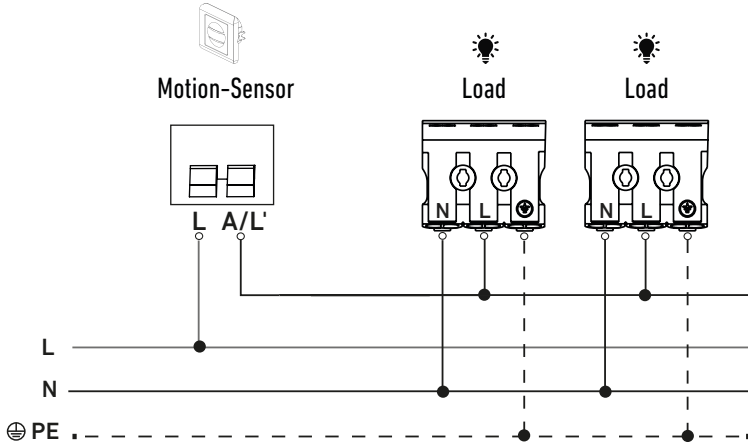


5

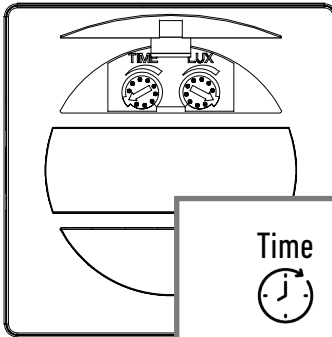
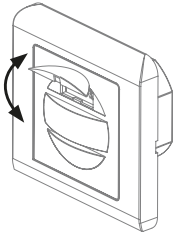


INSTALLATION

2 Draht Installation 2 wire installation



i



Time



10 sec 7 min on

LUX



3 lux



on



2000 lux



on

SETTINGS


ALWAYS OFF
Sensor-Modus per
Knopfdruck ausschalten
press once to turn off
sensor mode

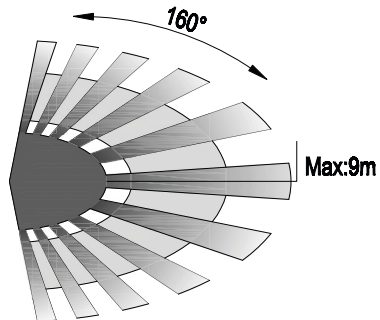
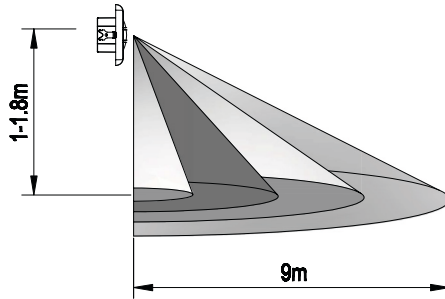
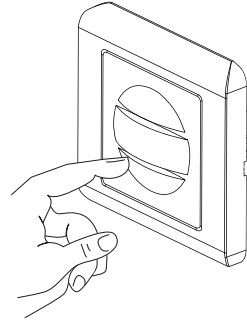



SENSOR
mit einmaligem Drücken in den
Sensor-Modus zurrückkehren
press once to return to
sensor mode


ALWAYS ON
Knopf 3s drücken um
dauerhaftes Licht einzuschalten
Hold button for 3s to
enable 'always on' mode




SENSOR
mit einmaligem Drücken in den
Sensor-Modus zurrückkehren
press once to return to
sensor mode





 WhatsApp



ETAPLEX GmbH

Langerstr. 22 · 40233 Düsseldorf · Germany
+49 211 9726 4070 · info@etaplex.de · oktaplex.de