

# Lyse

21010 | 21012  
21011 |

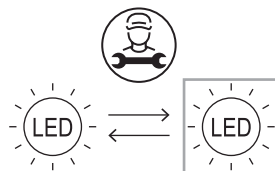
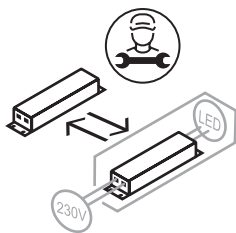
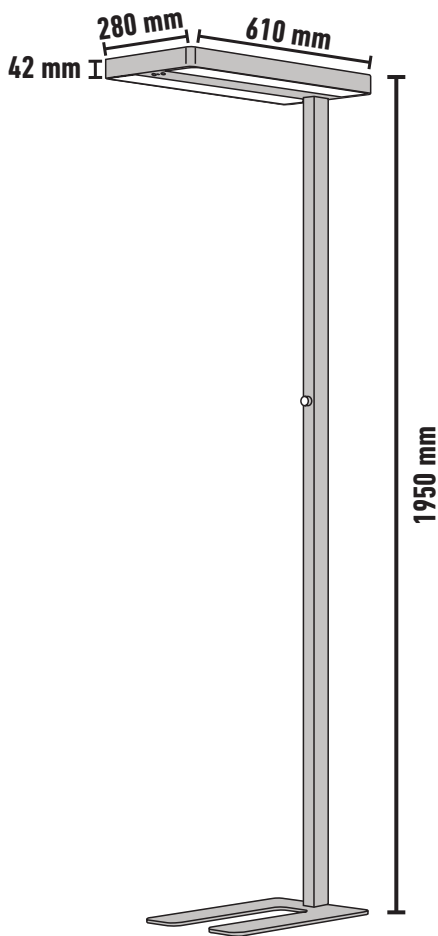
oktaplex  
lighting



**DE** - Montageanleitung  
**FR** - Instructions de montage  
**ES** - Instrucciones de montaje  
**IT** - Istruzioni per il montaggio

**NL** - Montage-instructies  
**SE** - Monteringsanvisningar  
**CZ** - Návod k montáži  
**SK** - Návod na montáž

**RO** - Instrucțiuni de montaj  
**PL** - Instrukcje montażu  
**GB** - Mounting instructions  
**PT** - Instruções de montagem



# Lyse

LED Stehleuchte mit Bewegungsmelder für Innen / Lampadaire LED avec détecteur de mouvement pour l'intérieur / Lámpara de pie LED con detector de movimiento para interiores / Lampada da terra a LED con rilevatore di movimento per interni / LED vloerlamp met bewegingsmelder voor binnen / LED-golvlampa med rörelsedetektor för inomhusbruk / Stojací lampa LED s detektorem pohybu do interiéru / Stojacia lampa LED s detektorom pohybu do interiéru / Lampă de podea LED cu detector de mișcare pentru interior / Lampa podłogowa LED z czujnikiem ruchu do wnętrz / LED floor lamp with motion detector for indoors / Candeeiro de pé LED com detetor de movimento para interior

Nennspannung / Tension nominale / Tensión nominal / Tensione nominale / Nominaal voltage / Märkspänning / Jmenovitě napětí / Menovitě napätie / Tensiunea nominală / Napięcie nominalne / rated voltage / Tensão nominal

AC 220-240 V  
50-60Hz

Nennleistung / Puissance nominale / Potencia nominal / Potenza nominale / Nominaal vermogen / Märkeffekt / Jmenovitý výkoní / Menovitý výkon / Putere nominală / Moc znamionowa / rated power / Potência nominal

80 W

Lichtleistung / Puissance lumineuse / Potencia luminosa / Potenza luminosa / Lichtrendement / Ljusflöde / Světelný výkon / Svetelný výkon / Producția de lumină / Moc światła / Light output / Saída de luz

10400 lm



Farbtemperatur / Température de couleur / Temperatura de color / Temperatura di colore / Kleurtemperatuur / Färgtemperatur / Teplota barev / Teplota farieb / Temperatura de culoare / Temperatura barwowa / Color temperature / Temperatura de cor

4000K

Farbwiedergabeindex / Ra / IRC / CRI / Index farebného podania

RA ≥ 80

Energieeffizienzklasse / Classe d'efficacité énergétique / Clase de eficiencia energética / Classe di efficienza energetica / Energie-efficiëntieklasse / Klass för energieeffektivitet / Trieda energetickej účinnosti / Trieda energetické účinnosti / Clasa de eficiență energetică / Klasa efektywności energetycznej / Energy efficiency class / Classe de eficiența energética

lightsource up  C  
lightsource down  C

Schutzklasse / Indice de protection / Clase de protección / Classe di protezione/ Beschränkungs-klasse / Skyddsklass / Trieda ochrany / Trieda ochrany / Clasa de protecție / Klasa ochrony / Protection class / Classe de proteção

I

Schutzart / Indice de protection IP / grado de protección / Livello di protezione IP / IP mate van bescherming / IP-klass / Stupeň ochrany / Stupeň IP ochrany / Clasa de protecție IP / Klasa ochrony IP / Protection class / Classe de proteção

IP20

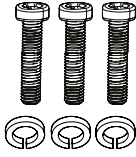
Umgebungstemperatur / Température ambiante / Temperatura ambiente / Temperatura ambiente / Omgevingstemperatuur / Omgivningstemperatur / Okolní teplota / Okolná teplota / Temperatura ambiantă / Temperatura otoczenia/ Ambient temperature/ Temperatura ambiente

-30°C - +45°C

a1 3x



a2 3x



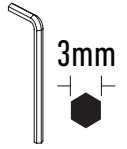
a3 2x



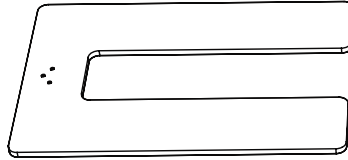
b1



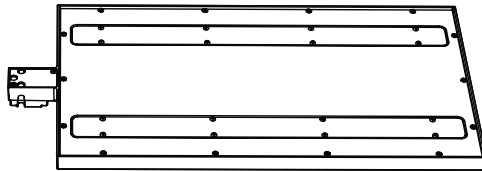
b2



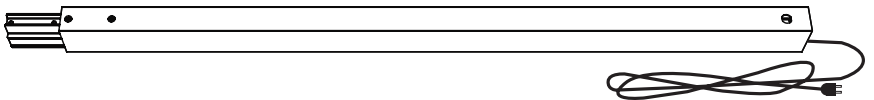
1 →



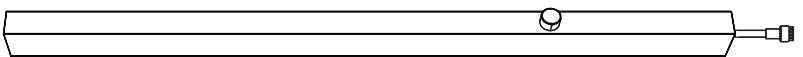
2 →



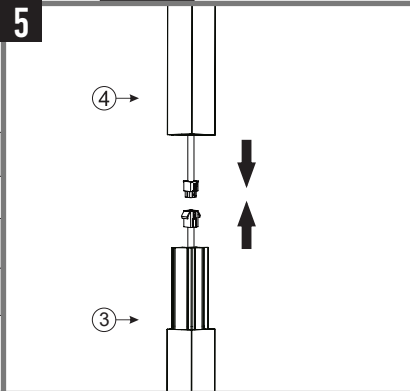
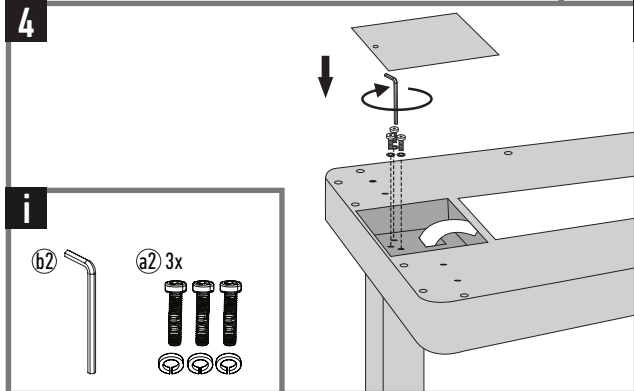
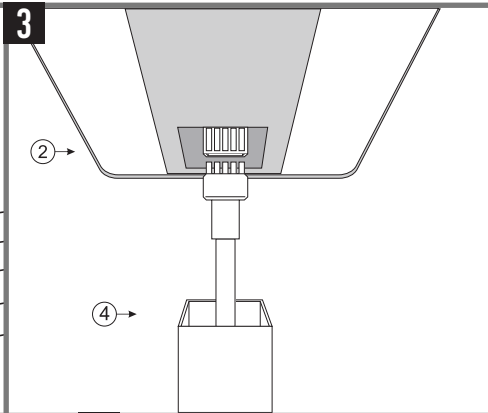
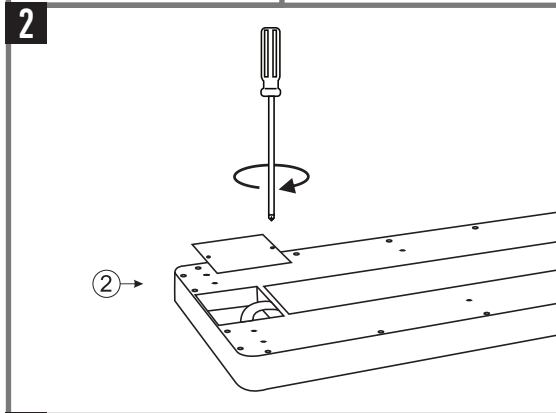
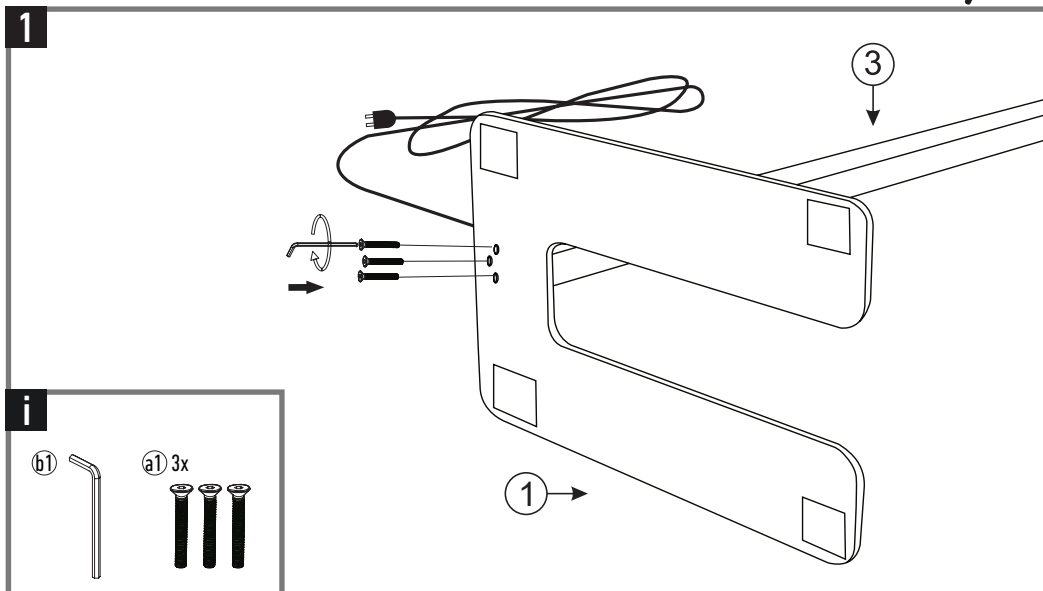
3 →



4 →

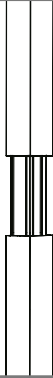


# INSTALLATION

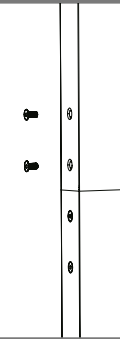


# INSTALLATION

6



7



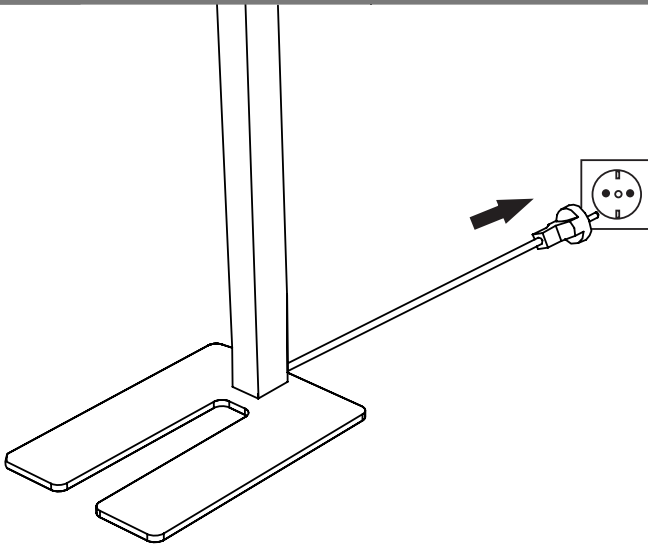
i

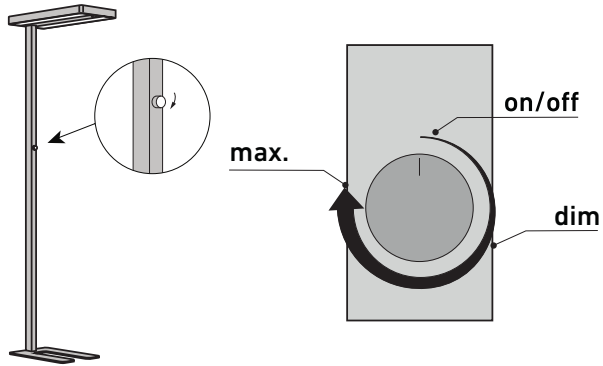


a3 2x

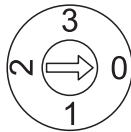
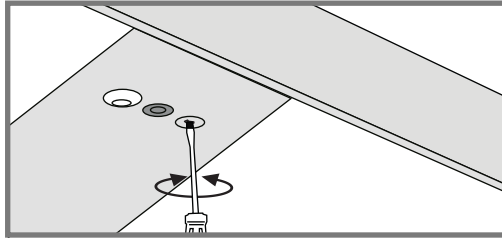


8



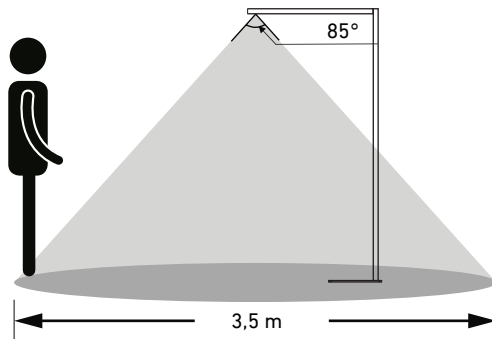


### Motion & Daylight Sensor

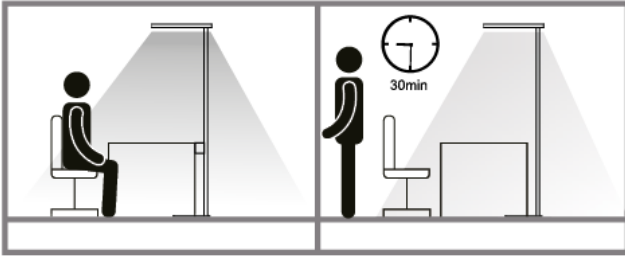


information Dip switches	Motion sensor	Daylight sensor
0	OFF	OFF
1	ON	OFF
2	ON	ON
3	OFF	ON

adjust the dip switch with a screwdriver

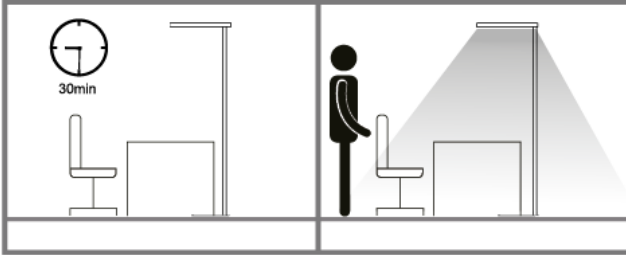


## Motion Sensor



1. turn on the lamp

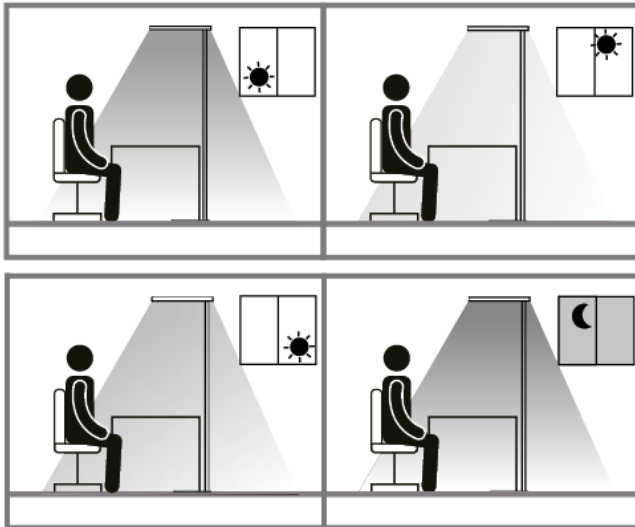
2. the brightness reduces to 30% when no presence is detected for 30 minutes



3. after another 30min without any presence detected, the lamp switches off

4. when presence is detected lamp will automatically turn on again

## Daylight Sensor



1. turn on light to desired brightness, the daylight sensor will save this as standard brightness

2. when ambient brightness changes, the light will automatically adjust its brightness to the saved standard brightness

3. every time the light is manually dimmed, the sensor saves the setting as new standard brightness



WhatsApp



Points de collecte sur [www.quefairedemesdechets.fr](http://www.quefairedemesdechets.fr)

ETAPLEX GmbH · Langerstr. 22 · 40233 Düsseldorf · Germany  
+49 211 9726 4070 · [info@etaplex.de](mailto:info@etaplex.de) · [oktaplex.de](http://oktaplex.de)