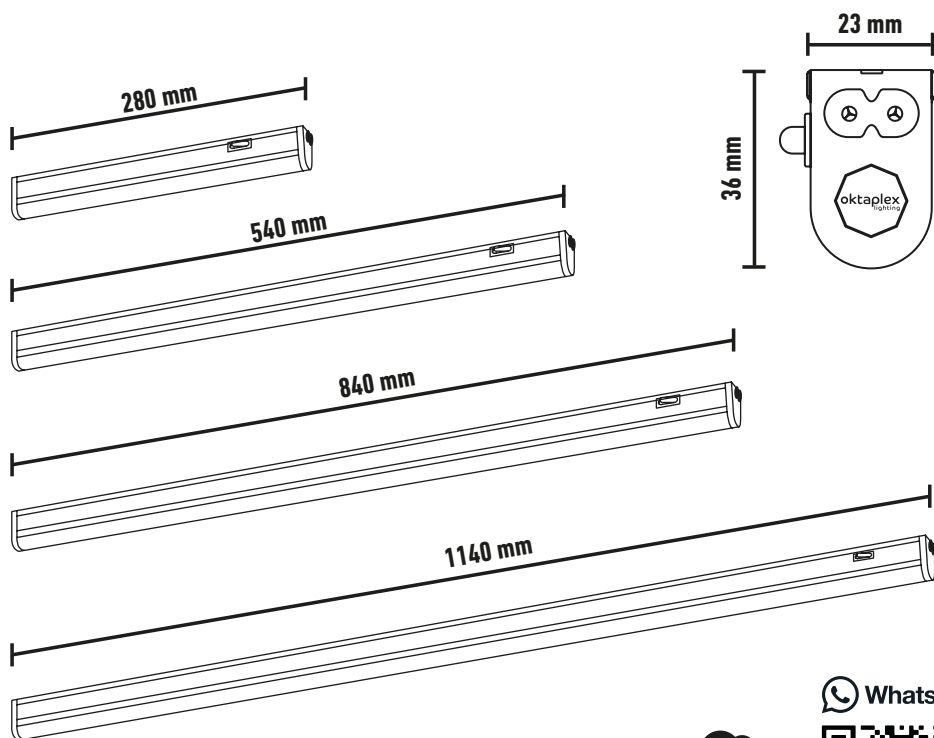


RIGA

oktaplex
lighting

17013.3K | 17014.3K | 17015.3K | 17089.3K
17013.4K | 17014.4K | 17015.4K | 17089.4K

DE - Montageanleitung
FR - Instructions de montage
ES - Instrucciones de montaje
IT - Istruzioni per il montaggio
NL - Montage-instructies
SE - Monteringsanvisningar
CZ - Návod k montáži
SK - Návod na montáž
RO - Instrucțiuni de montaj
PL - Instrukcje montażu
GB - Mounting instructions



WhatsApp



FR

Cet appareil,
ses accessoires,
piles et cordons
se recyclent

À DÉPOSER
EN MAGASIN



À DÉPOSER
EN DÉCHÈTERIE

OU



Points de collecte sur www.quefairedemesdechets.fr

RIGA

Erweiterbare LED- Leuchte für Innen mit Schalter / Luminaire LED d'intérieur extensible avec interrupteur / Luz LED interior extensible con interruptor / Luce interna a LED estensibile con interruttore / Uitschuifbare LED-binnenverlichting met schakelaar / Utdragbar invändig LED-lampa med strömbrytare / Výsuvné vnitřní světlo LED s vypínačem / Výsuvné vnútorné svetlo LED s vypínačom / Lumină interioară extensibilă cu LED cu întrerupător / Wysuwane wewnętrzne oświetlenie LED z przelącznikiem / Extendable LED light for indoor with switch

17089.3K	17013.3K	17014.3K	17015.3K
17089.4K	17013.4K	17014.4K	17015.4K

Nennspannung / Tension nominale / Tensión nominal / Tensione nominale / Nominaal voltage / Märkspänning / Jmenovité napětí / Menovité napätie / Tensiunea nominală / Napięcie nominalne / rated voltage

180-265 V/AC
50-60Hz

Nennleistung / Puissance nominale / Potencia nominal / Potenza nominale / Nominaal vermogen / Märkeffekt / Jmenovitý výkon / Menovitý výkon / Putere nominală / Moc znamionowa / rated power

4 W	9 W	13 W	18 W
4 W	8,8 W	12,7 W	18 W

Lichtleistung / Puissance lumineuse / Potencia luminosa / Potenza luminosa / Lichtrendement / Ljusflöde / Světelný výkon / Svetelný výkon / Producția de lumină / Moc światła / Light output

340 lm	810 lm	1170 lm	1620 lm
370 lm	840 lm	1270 lm	1630 lm

Farbtemperatur / Température de couleur / Temperatura de color / Temperatura de colore / Kleurtemperatuur / Färgtemperatur / Teplota barev / Teplota farieb / Temperatura de culoare / Temperatura barwowa / Color temperature

3000K	3000K	3000K	3000K
4000K	4000K	4000K	4000K

Farbwiedergabeindex / Ra / IRC / CRI / Index farebného podania

RA ≥ 80

Energieeffizienzklasse / Classe d'efficacité énergétique / Clase de eficiencia energética / Classe di efficienza energetica / Energie-effizienzielklasse / Klass för energieeffektivitet / Trieda energetickej účinnosti / Třída energetické účinnosti / Clasa de eficiență energetică / Klasa efektywności energetycznej / Energy efficiency class

F

Schutzklasse / Indice de protection / Clase de protección / Classe di protezione / Beschermingsklasse / Skyddsklass / Třída ochrany / Trieda ochrany / Clasa de protecție / Klasa ochrony / Protection class

II

Schutzart / Indice de protection IP / grado de protección / Livello di protezione IP / IP mate van bescherming / IP-klasse / Stupeň ochrany / Stupeň IP ochrany / Clasa de protecție IP / Klasa ochrony IP / Protection class

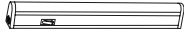
IP20

Umgebungstemperatur / Température ambiante / Temperatura ambiente / Temperatura ambiente / Omgevingstemperatuur / Omgivningstemperatur / Okolní teplota / Okolită teplota / Temperatura ambiantă / Temperatura otoczenia / Ambient temperature

-20 - +40°C

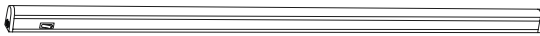
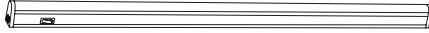
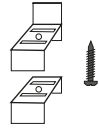


INSTALLATION



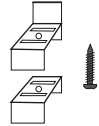
17089.XX
17013.XX

2x



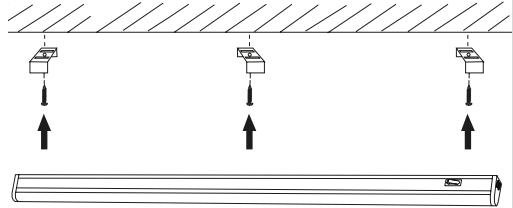
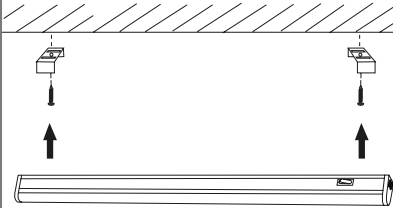
17014.XX
17015.XX

3x

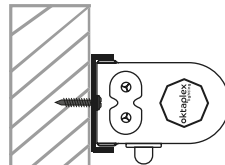


17089.XX
17013.XX

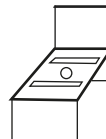
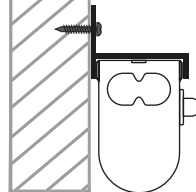
17014.XX
17015.XX



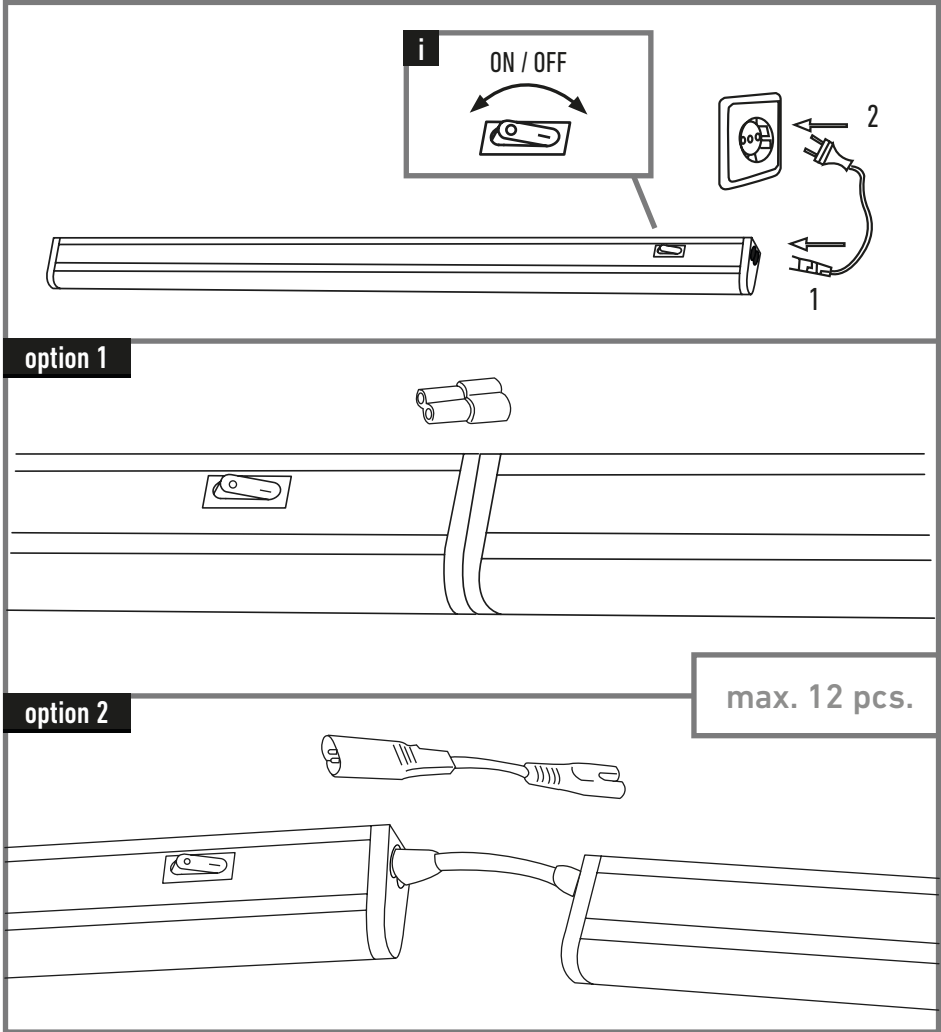
A:



B:



INSTALLATION



WhatsApp



ETAPLEX GmbH · Langerstr. 22 · 40233 Düsseldorf · Germany
+49 211 9726 4070 · info@etaplex.de · oktaplex.de