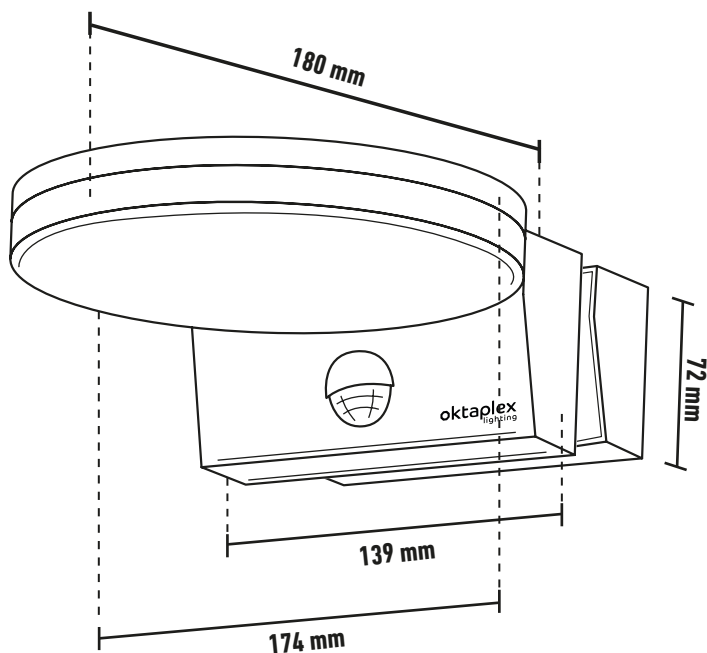


# ROS MOTION

17153.3K

oktaplex  
lighting

- DE - Montageanleitung  
FR - Instructions de montage  
ES - Instrucciones de montaje  
IT - Istruzioni per il montaggio  
NL - Montage-instructies  
SE - Monteringsanvisningar  
CZ - Návod k montáži  
SK - Návod na montáž  
RO - Instrucțiuni de montaj  
PL - Instrukcje montażu  
GB - Mounting instructions



WhatsApp



FR

Cet appareil,  
ses accessoires,  
piles et cordons  
se recyclent

À DÉPOSER  
EN MAGASIN



À DÉPOSER  
EN DÉCHÈTERIE



OU

Points de collecte sur [www.quefairedemesdechets.fr](http://www.quefairedemesdechets.fr)

# ROS MOTION

LED Wandleuchte mit Bewegungsmelder für Innen und Außen / Applique murale LED avec détecteur de mouvement pour l'intérieur et l'extérieur / Aplique LED con detector de movimiento para interior y exterior / Lampada da parete a LED con rilevatore di movimento per interni ed esterni / LED wandlamp met bewegingsmelder voor binnen en buiten / LED-vägglampa med rörelsedetektor för inomhus- och utomhusbruk / Nástenné LED svítidlo s detektorem pohybu pro interiér i exteriér / Nástenné svetlo LED s detektorom pohybu do interiéru aj exteriéru / Lampă de perete cu LED cu detector de mișcare pentru interior și exterior / Lampa ścienna LED z czujnikiem ruchu do użytku wewnątrz i na zewnątrz budynków/ LED wall light with motion detector for indoors and outdoors

Nennspannung / Tension nominale / Tensión nominal / Tensione nominale / Nominaal voltage / Märkspänning / Jmenovitá napětí / Menovitá napätie / Tensiunea nominală / Napięcie nominalne / rated voltage

AC 220-240 V  
50-60Hz

Nennleistung / Puissance nominale / Potencia nominal / Potenza nominale / Nominaal vermogen / Märkeffekt / Jmenovitý výkoní / Menovitý výkon / Putere nominală / Moc znamionowa / rated power

14,6 W

Lichtleistung / Puissance lumineuse / Potencia luminosa / Potenza luminosa / Lichtrendement / Ljustilöde / Světelný výkon / Svetelný výkon / Producția de lumină / Moc światła / Light output

1300 lm

Farbtemperatur / Température de couleur / Temperatura de color / Temperatura di colore / Kleurtemperatuur / Färgtemperatur / Teplota barev / Teplota farieb / Temperatura de culoare / Temperatura barwowa / Color temperature

3000K

Farbwiedergabeindex / Ra / IRC / CRI / Index farebného podania

RA ≥ 80

Energieeffizienzklasse / Classe d'efficacité énergétique / Clase de eficiencia energética / Classe di efficienza energetica / Energie-efficiëntieklasse / Klass för energieeffektivitet / Trieda energetickej účinnosti / Trieda energetické účinnosti / Clasa de eficiență energetică / Klasa efektywności energetycznej / Energy efficiency class



Schutzklasse / Indice de protection / Clase de protección / Classe di protezione/ Beschermingsklasse / Skyddsklass / Trieda ochrany / Trieda ochrany / Clasa de protecție / Klasa ochrony / Protection class

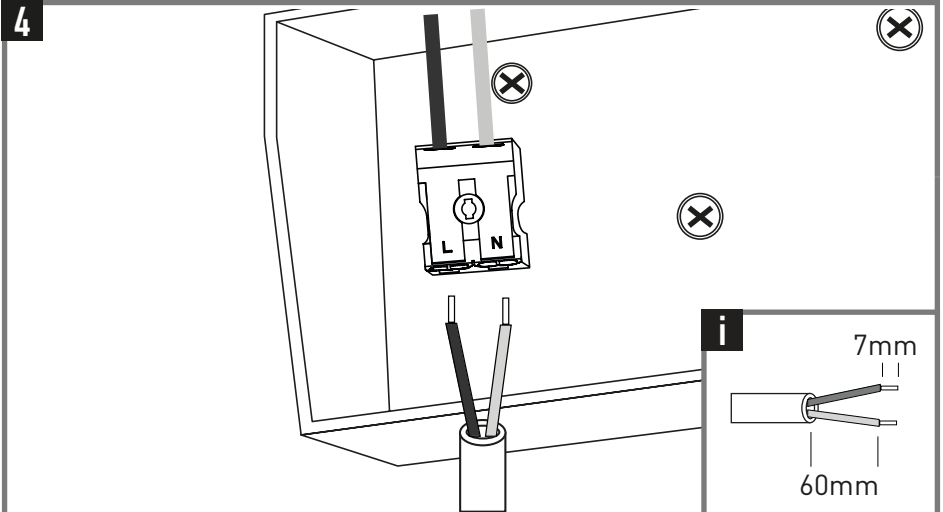
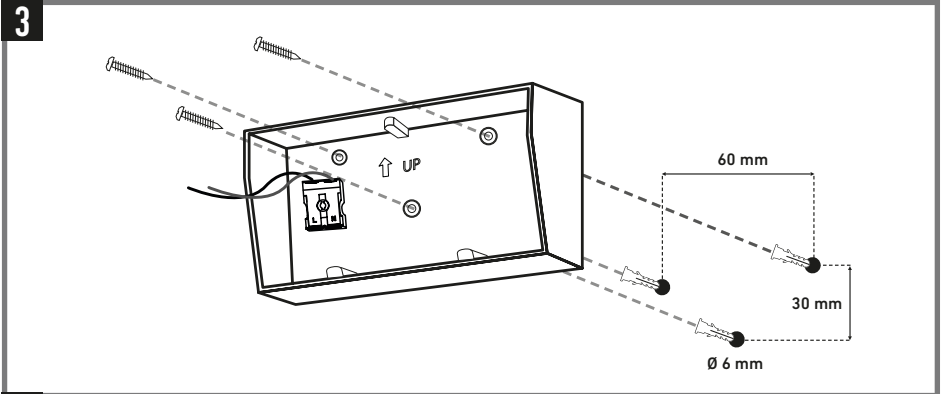
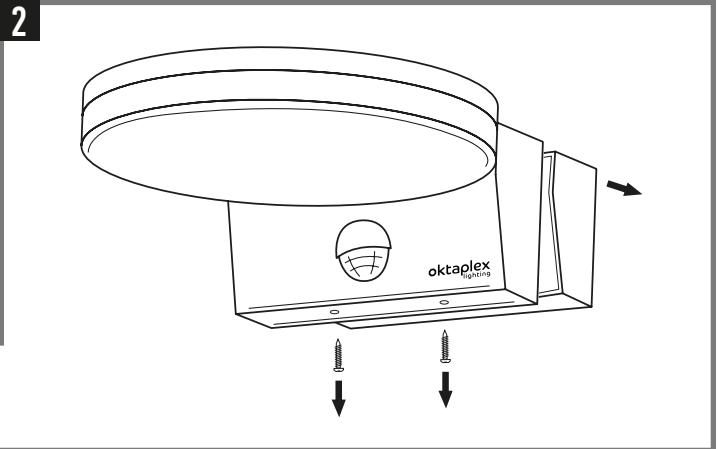
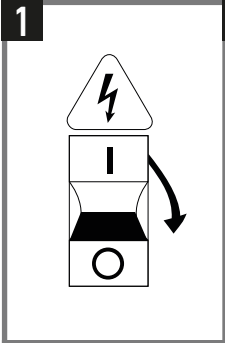
II

Schutzart / Indice de protection IP / grado de protección / Livello di protezione IP / IP mate van bescherming / IP-klass / Stupeň ochrany / Stupeň IP ochrany / Clasa de protecție IP / Klasa ochrony IP / Protection class

IP65

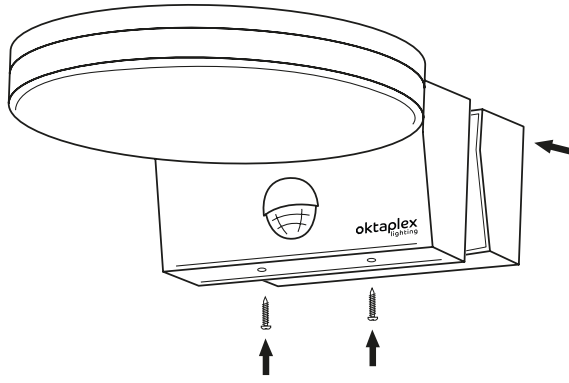
Umgebungstemperatur / Température ambiante / Temperatura ambiente / Temperatura ambiente / Omgevingstemperatuur / Omgivningstemperatur / Okolní teplota / Okolită teplota / Temperatura ambientă / Temperatura otoczenia/ Ambient temperature

-20 - +40°C

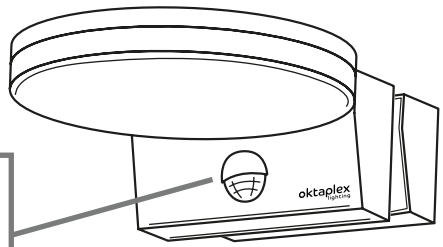
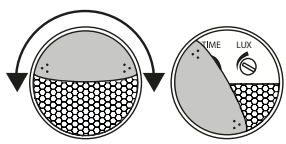
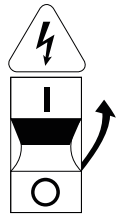


# INSTALLATION / SETTINGS

5



6



<b>Time</b>  10 - 5 sec - min  on	<b>LUX</b> → 3 lux → on → day → on
--	--

