

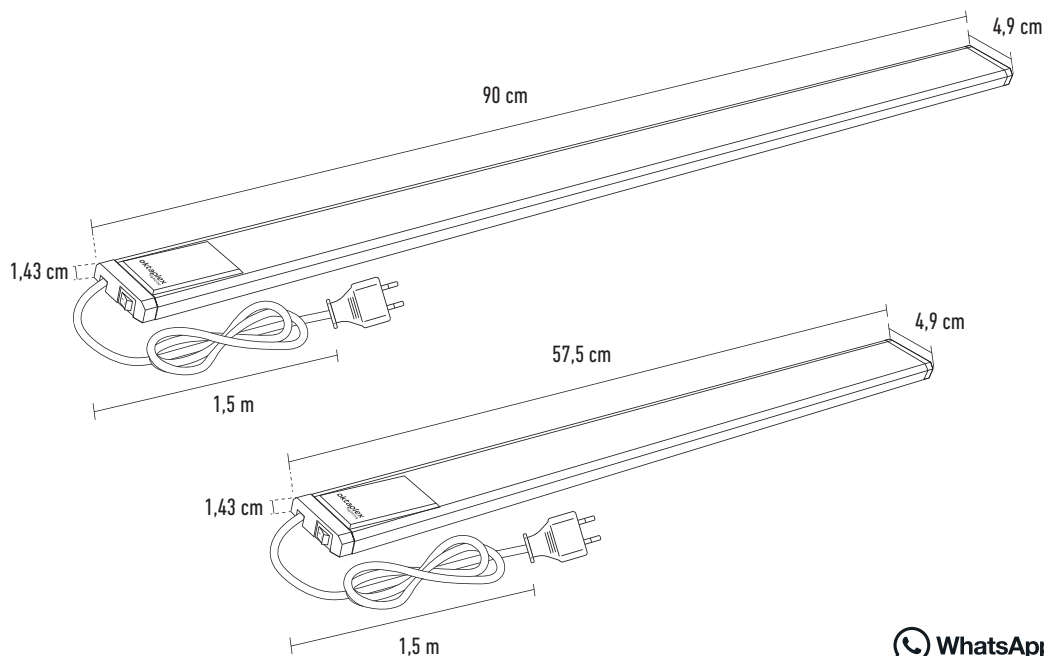
RIVA

oktaplex lighting

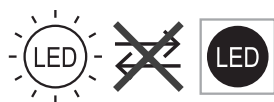
17181.3K
17182.3K



- | | | | | | |
|-----------|-------------------------------|-----------|-------------------------|-----------|--------------------------|
| DE | - Montageanleitung | NL | - Montage-instructies | RO | - Instrucțiuni de montaj |
| FR | - Instructions de montage | SE | - Monteringsanvisningar | PL | - Instrukcje montażu |
| ES | - Instrucciones de montaje | CZ | - Návod k montáži | GB | - Mounting instructions |
| IT | - Istruzioni per il montaggio | SK | - Návod na montáž | | |



CE



WhatsApp



Unterbauleuchte mit Schalter für Innen / Luminaire d'agencement avec interrupteur pour l'intérieur / Luz bajo armario con interruptor para interiores / Luce sottopensile con interruttore per interni / Kastlamp met schakelaar voor binnenshuis / Underskåpslampa med strömbrytare för inomhusbruk / Světlo pod skříňkou s vypínačem do interiéru / Svetlo pod skrinku s vypínačem do interiéru / Lumină sub dulap cu întrerupător pentru interior / Oświetlenie podszafkowe z przekaźnikiem do wewnątrz / Under-cabinet light with switch for indoors

17181.3K

17182.3K

Nennspannung / Tension nominale / Tensión nominal / Tensione nominale / Nominaal voltage / Märkspänning / Jmenovité napětí / Menovité napätie / Tensiunea nominală / Napięcie nominalne / rated voltage

AC 230 V / 50-60 Hz

Nennleistung / Puissance nominale / Potencia nominal / Potenza nominale / Nominaal vermogen / Märkeffekt / Jmenovitý výkoní / Menovitý výkon / Putere nominală / Moc znamionowa / rated power

10,4 W

15 W

Lichtleistung / Puissance lumineuse / Potencia luminosa / Potenza luminosa / Lichtrendement / Ljustöde / Světelný výkon / Svetelný výkon / Producția de lumină / Moc światła / Light output

730 lm

1110 lm

Farbtemperatur / Température de couleur / Temperatura de color / Temperatura di colore / Kleurtemperatuur / Färgtemperatur / Teplota barev / Teplota farieb / Temperatura de culoare / Temperatura barwowa / Color temperature

3000K

Farbwiedergabeindex / Ra / IRC / CRI / Index farebného podania

RA ≥ 80

Energieeffizienzklasse / Classe d'efficacité énergétique / Clase de eficiencia energética / Classe di efficienza energetica / Energie-effizientienklasse / Klass för energieeffektivitet / Trieda energetickej účinnosti / Trída energetické účinnosti / Clasa de eficiență energetică / Klasa efektywności energetycznej / Energy efficiency class



Schutzklasse / Indice de protection / Clase de protección / Classe di protezione / Beschränkungsstufe / Skyddsklass / Trída ochrany / Trieda ochrany / Clasa de protecție / Klasa ochrony / Protection class

II

Schutzart / Indice de protection IP / grado de protección / Livello di protezione IP / IP mate van bescherming / IP-klass / Stupeň ochrany / Stupeň IP ochrany / Clasa de protecție IP / Klasa ochrony IP / Protection class

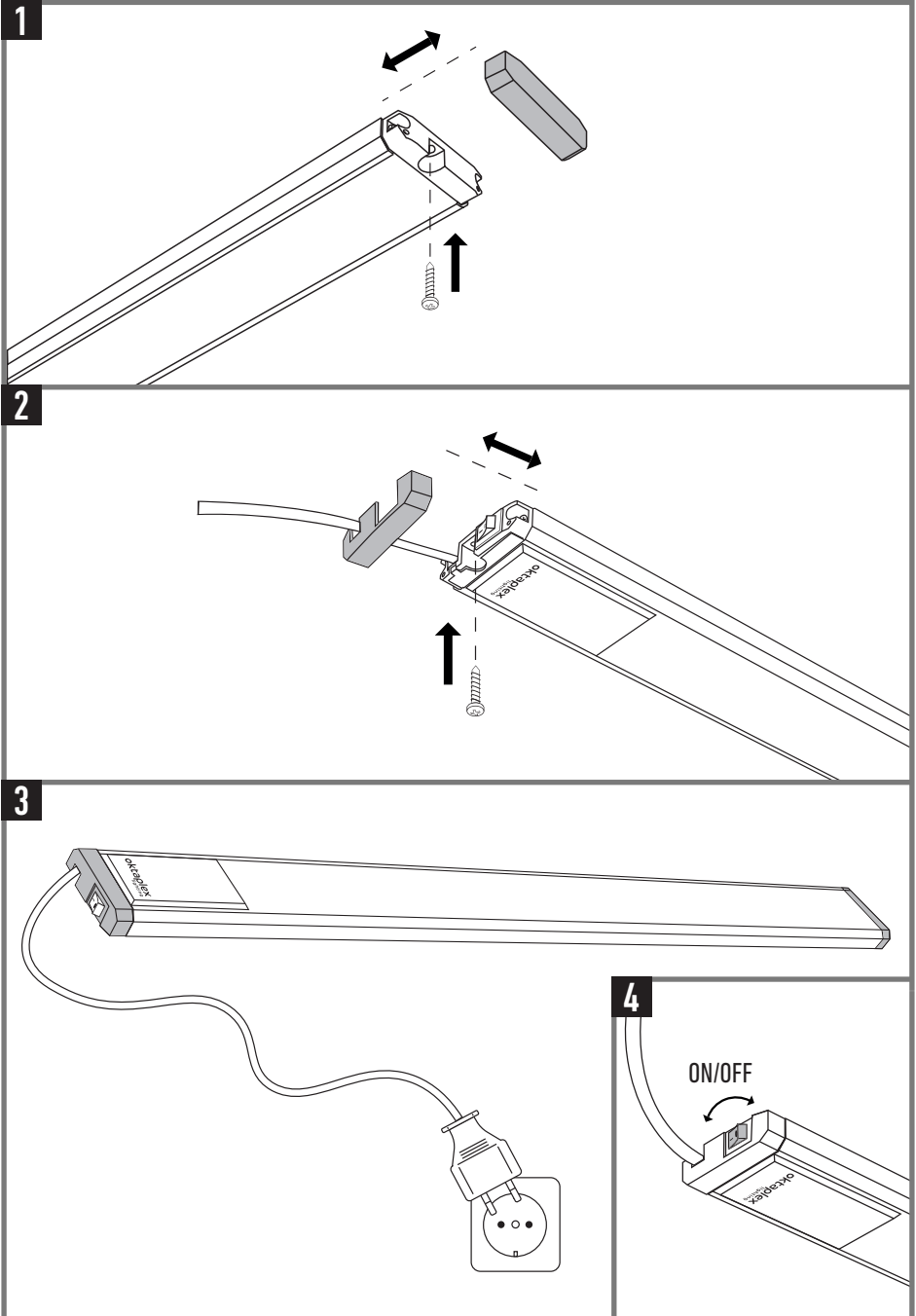
IP20

Umgebungstemperatur / Température ambiante / Temperatura ambiente / Temperatura ambiente / Omgevingstemperatuur / Omgivningstemperatur / Okolní teplota / Okolită teplota / Temperatura ambiantă / Temperatura otoczenia / Ambient temperature

-5°C- +40°C



INSTALLATION





 WhatsApp



ETAPLEX GmbH · Langerstr. 22 · 40233 Düsseldorf · Germany
+49 211 9726 4070 · info@etaplex.de · oktaplex.de