

SIA
22055

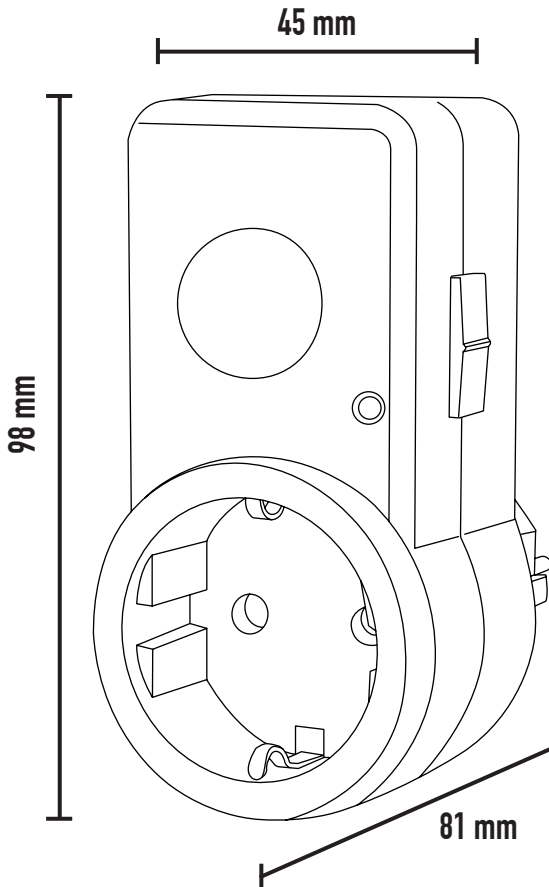
oktaplex
motion



- DE** - Montageanleitung
- FR** - Instructions de montage
- ES** - Instrucciones de montaje
- IT** - Istruzioni per il montaggio

- NL** - Montage-instructies
- SE** - Monteringsanvisningar
- CZ** - Návod k montáži
- SK** - Návod na montáž

- RO** - Instrucțiuni de montaj
- PL** - Instrukcje montażu
- GB** - Mounting instructions
- PT** - Instruções de montagem



WhatsApp



Points de collecte sur www.quefairedesdechets.fr

SIA

Bewegungsmelder mit Steckdose (Typ F) für Innen / Détecteur de mouvement avec prise (type F) pour l'intérieur / Detector de movimiento con enchufe (tipo F) para interiores / Rilevatore di movimento a infrarossiper interni/ Rilevatore di movimento con presa (tipo F) per interni / Bewegingsmelder met stopcontact (type F) voor binnen / Rörelsedetektor med uttag (typ F) för inomhusbruk / Detektor pohybu se zásuvkou (typ F) pro vnitřní prostory / Detektor pohybu so zásuvkou (typ F) pre interiér / Detector de mișcare cu priză (tip F) pentru interior / Czujnik ruchu z gniazdem (typ F) do zastosowań wewnętrznych / Motion detector with socket (type F) for indoors / Detetor de movimientos com tomada (tipo F) para interiores

Nennspannung / Tension nominale / Tensión nominal / Tensione nominale / Nominaal voltage / Märkspänning / Jmenovité napětí / Menovité napätie / Tensiunea nominală / Napięcie nominalne / rated voltage / tensão nominal

AC 220-240 V
50-60Hz

Nennleistung / Puissance nominale / Potencia nominal / Potenza nominale / Nominaal vermogen / Märkeffekt / Jmenovitý výkon / Menovitý výkon / Putere nominală / Moc znamionowa / rated power / potência nominal

0,5 W

Maximale Leistungsaufnahme / Consommation électrique maximale / Consumo máximo de energía / Massimo consumo di energia / Maximaal stroomverbruik / Maximal strömförbrukning / Maximální spotřeba energie / Maximálna spotreba energie / Consum maxim de energie / Maksymalne zużycie energii / Maximum power consumption / Consumo máximo de energia

 1200W

 300W

Schutzklasse / Indice de protection / Clase de protección / Classe di protezione/ Beschermingsklasse / Skyddsklass / Třída ochrany / Trieda ochrany / Clase de protecție / Klasa ochrony / Protection class / Classe de protecção

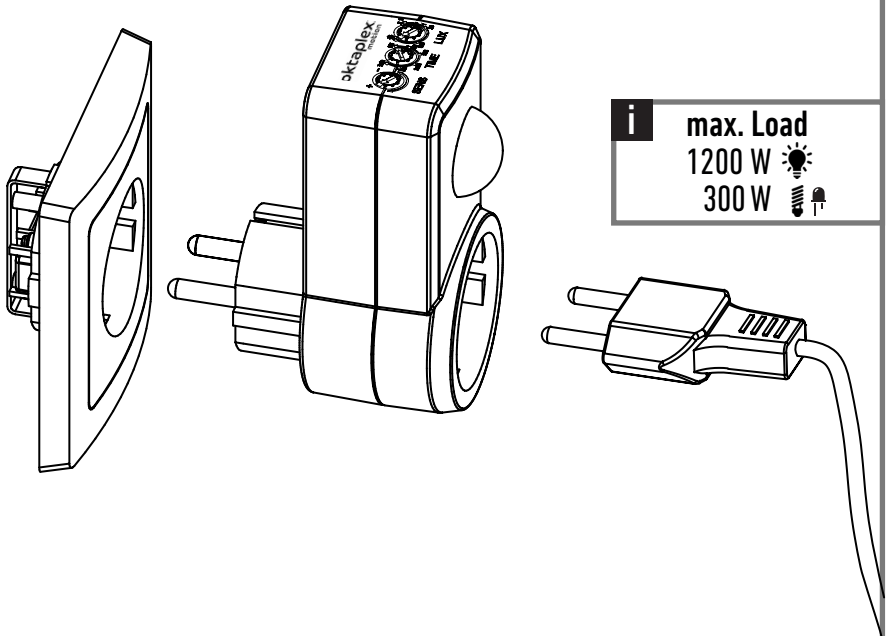
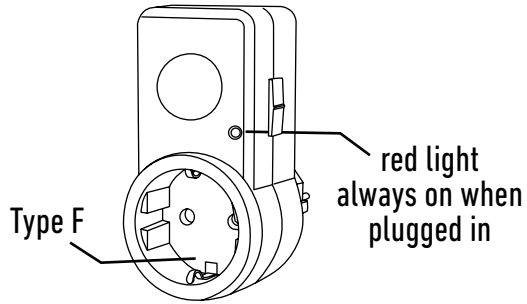
Umgebungstemperatur / Température ambiante / Temperatura ambiente / Temperatura ambiente / Omgevingstemperatuur / Omgivningstemperatur / Okolní teplota / Okolită teplota / Temperatura ambientală / Temperatura otoczenia/ Ambient temperature / Temperatura ambiente

-20°C - +40°C

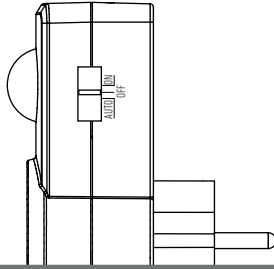


INSTALLATION

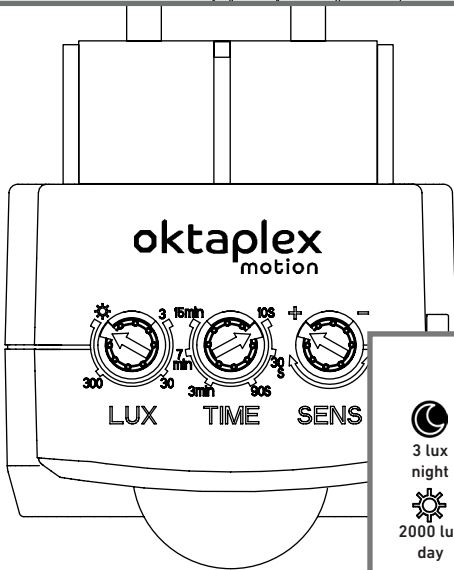
i











SETTINGS



- ON → power on
- OFF → power off
- AUTO → sensor mode



LUX	Time	SENS
 →  on		 → max
 →  on	10 sec _ 15 min  on	 → min
3 lux night		
2000 lux day		

