

TIM

22028



FR

Cet appareil,
ses accessoires,
piles et cordons
se recyclent

À DÉPOSER
EN MAGASIN



OU

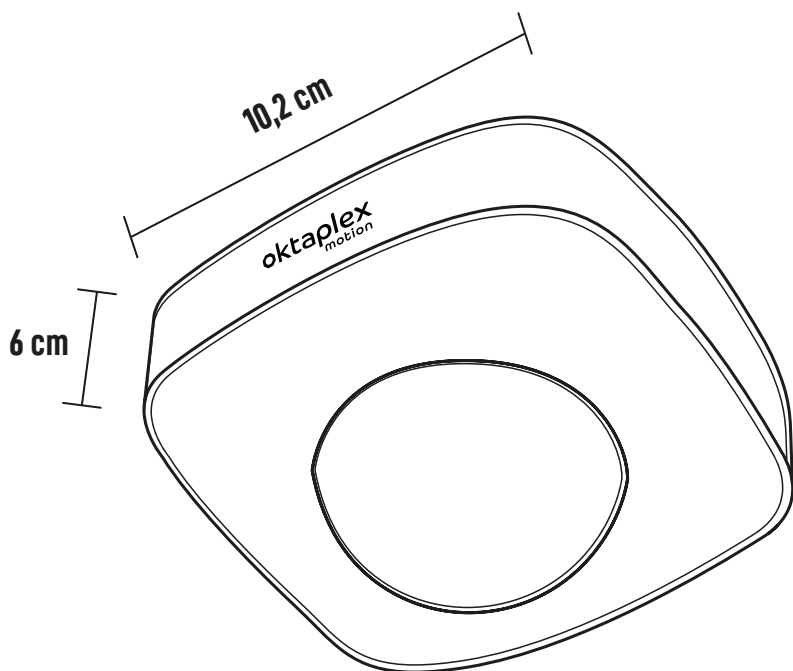
À DÉPOSER
EN DÉCHÈTERIE



Points de collecte sur www.quefairedemesdechets.fr



- | | | | | | |
|-----------|-------------------------------|-----------|-------------------------|-----------|--------------------------|
| DE | - Montageanleitung | NL | - Montage-instructies | RO | - Instrucțiuni de montaj |
| FR | - Instructions de montage | SE | - Monteringsanvisningar | PL | - Instrukcje montażu |
| ES | - Instrucciones de montaje | CZ | - Návod k montáži | GB | - Mounting instructions |
| IT | - Istruzioni per il montaggio | SK | - Návod na montáž | | |



oktaplex
motion



WhatsApp



FR



Präsenzmelder für Innen und Außen / Détecteur de présence pour l'intérieur et l'extérieur / Detector de presencia para interior y exterior / Rilevatore di presenza per interni ed esterni / Aanwezigheidsmelder voor binnen en buiten / Närvarodetektor för inomhus- och utomhusbruk / Detektor přítomnosti pro interiér i exteriér / Detektor přítomnosti pre interiér a exteriér / Detectoare de prezență pentru interior și exterior / Czujnik obecności do zastosowań wewnętrznych i zewnętrznych / Presence detector for indoors and outdoors

Nennspannung / Tension nominale / Tensión nominal / Tensione nominale / Nominaal voltage / Märkspänning / Jmenovité napětí / Menovité napätie / Tensiunea nominală / Napięcie nominalne / rated voltage

AC 220-240 V
50-60Hz

Nennleistung / Puissance nominale / Potencia nominal / Potenza nominale / Nominaal vermogen / Märkeffekt / Jmenovitý výkon / Menovitý výkon / Putere nominală / Moc znamionowa / rated power

0,5 W

Maximale Leistungsaufnahme / Consommation électrique maximale / Consumo máximo de energía / Massimo consumo di energia / Maximaal stroomverbruik / Maximal strömförbrukning / Maximální spotřeba energie / Maximálna spotreba energie / Consum maxim de energie / Maksymalne zużycie energii / Maximum power consumption

 2000W
 1000W

Schutzklasse / Indice de protection / Clase de protección / Classe di protezione/ Beschermingsklasse / Skyddsklass / Třída ochrany / Trieda ochrany / Clasa de protecție / Klasa ochrony / Protection class

II

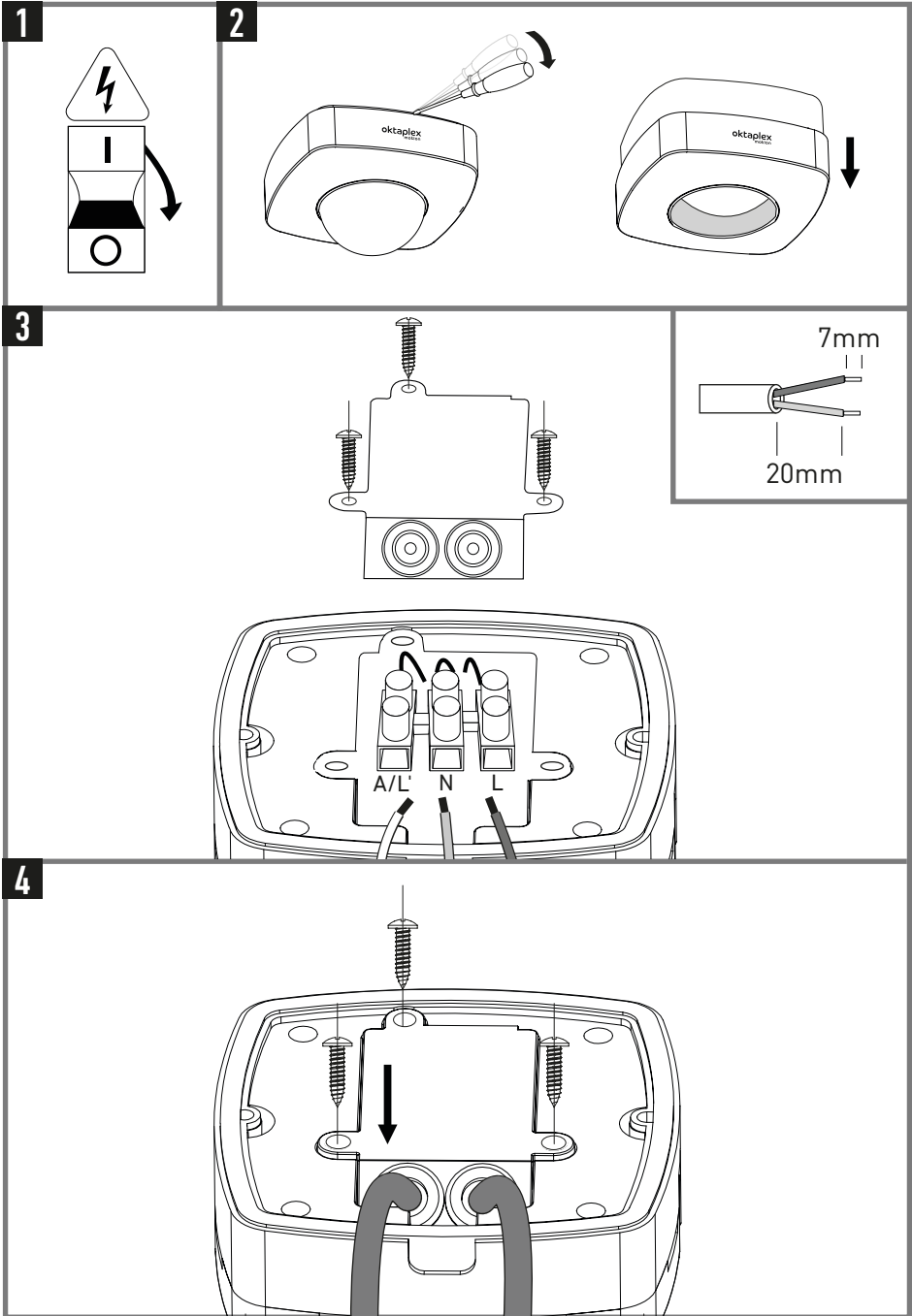
Schutzart / Indice de protection IP / grado de protección / Livello di protezione IP / IP mate van bescherming / IP-klass / Stupeň ochrany / Stupeň IP ochrany / Clasa de protecție IP / Klasa ochrony IP / Protection class

IP65

Umgebungstemperatur / Température ambiante / Temperatura ambiente / Temperatura ambiente / Omgevingstemperatuur / Omgivningstemperatur / Okolní teplota / Okolná teplota / Temperatura ambientă / Temperatura otoczenia / Ambient temperature

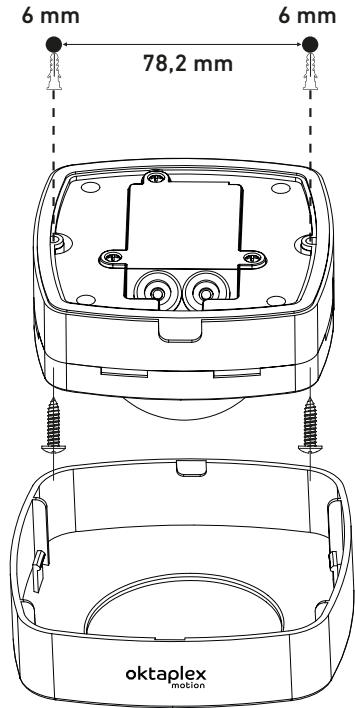
-20 - +40°C

INSTALLATION

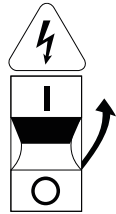


INSTALLATION

5

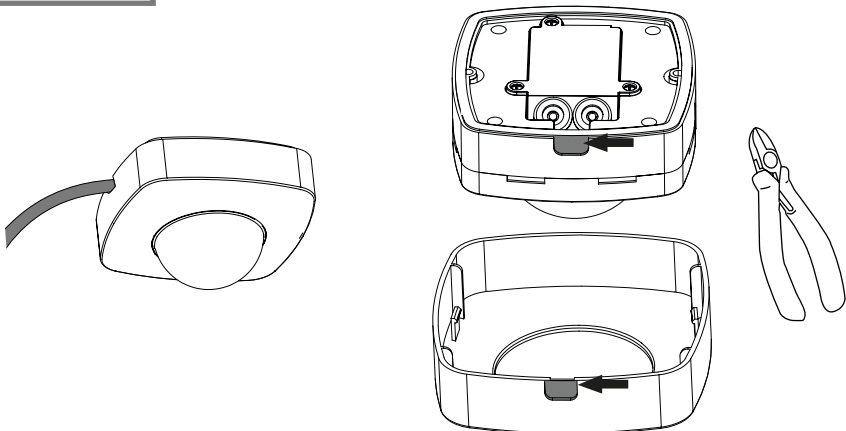


6



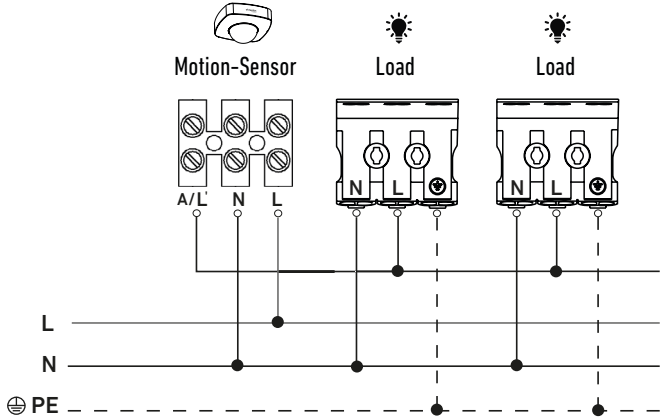
i

optional



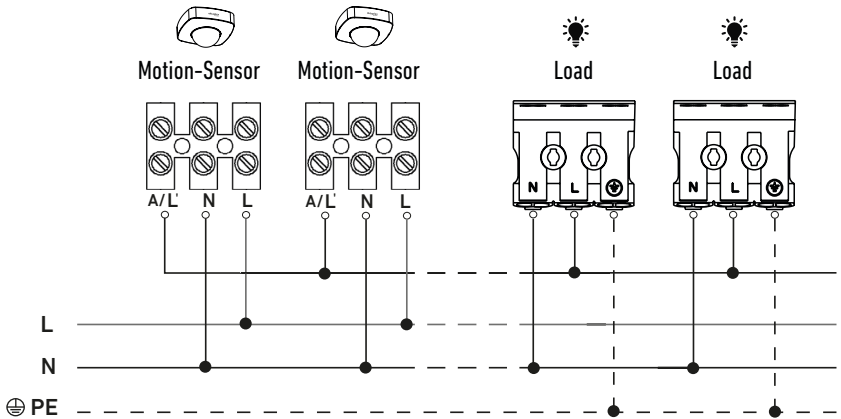
INSTALLATION

Master-Slave

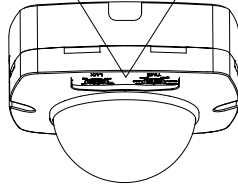
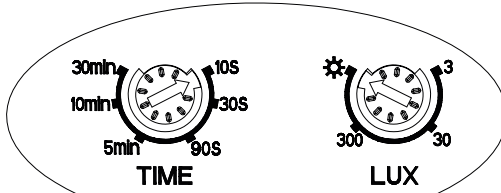


i max. Load
2000W
1000W

Master-Master



SETTINGS



Time



10 sec - 30 min on

LUX



3 lux



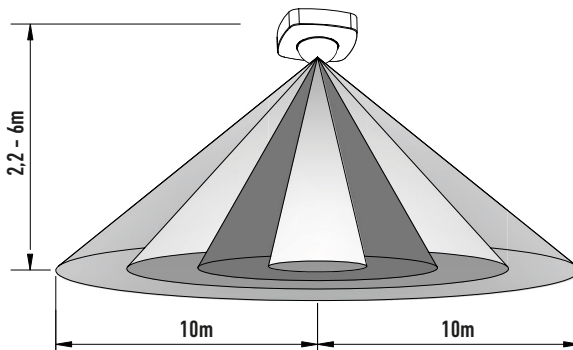
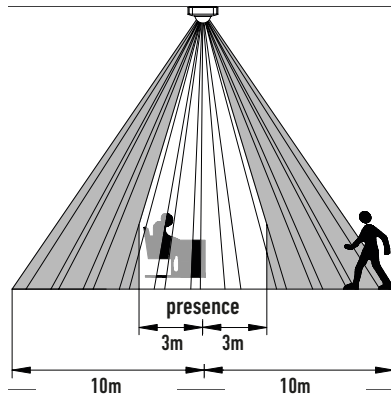
on



day



on





 WhatsApp



ETAPLEX GmbH · Langerstr. 22 · 40233 Düsseldorf · Germany
+49 211 9726 4070 · info@etaplex.de · www.oktaplex.de